

МАРКА, МОДЕЛЬ

VW Amarok

МОДЕЛЬНЫЙ ГОД

2009-

ДВИГАТЕЛЬ

V-все

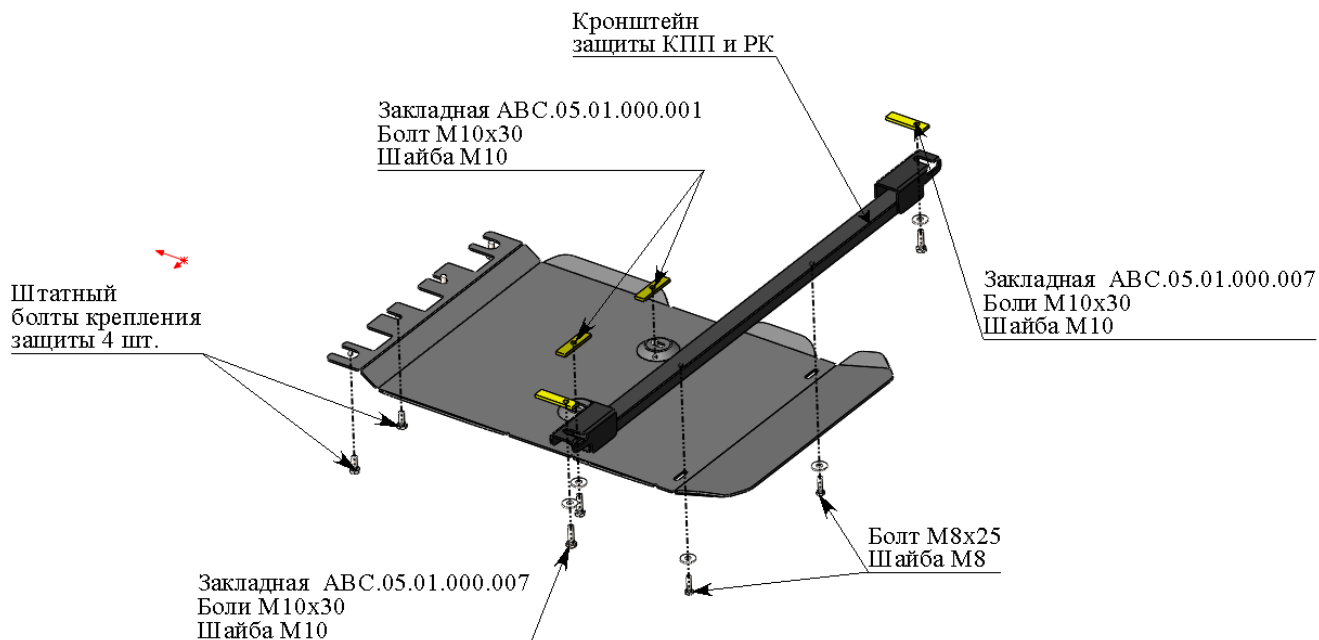
ТРАНСМИССИЯ

все

АРТИКУЛ

26.07ABC

Защита КПП и РК



Состав комплекта крепежа:

| НАИМЕНОВАНИЕ | | КОЛИЧЕСТВО | АРТИКУЛ |
|------------------|--------|------------|-------------------|
| Болт | M8x25 | 2 шт. | |
| | M10x30 | 4 шт. | |
| Шайба | M8 | 2 шт. | |
| | M10 | 4 шт. | |
| Шайба гровер | 8 | 2 шт. | |
| | 10 | 4 шт. | |
| Закладная планка | 10x80 | 2 шт. | ABC.05.01.000.007 |
| | 10x80 | 2 шт. | ABC.05.01.000.001 |
| Кронштейн | №1 | 1 шт. | |

Порядок установки комплекта защиты

1. Установить кронштейн защиты КПП и ослабить задние болты крепления штатной защиты картера.
2. Приложить защиту КПП и РК, определить точки крепления и вложить закладные планки согласно схеме.
3. Установить защиту КПП и РК, Все точки крепления затянуть (M10-50 Нм, M8-30 Нм, M6-10 Нм). Использование пневмоинструмента запрещено.

