

МАРКА, МОДЕЛЬ

VW Passat (сборка Китай)

МОДЕЛЬНЫЙ ГОД

2018- (B8)

ДВИГАТЕЛЬ

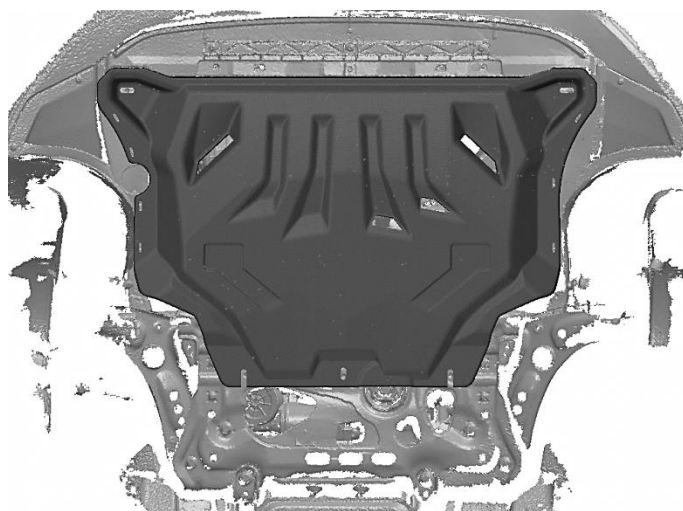
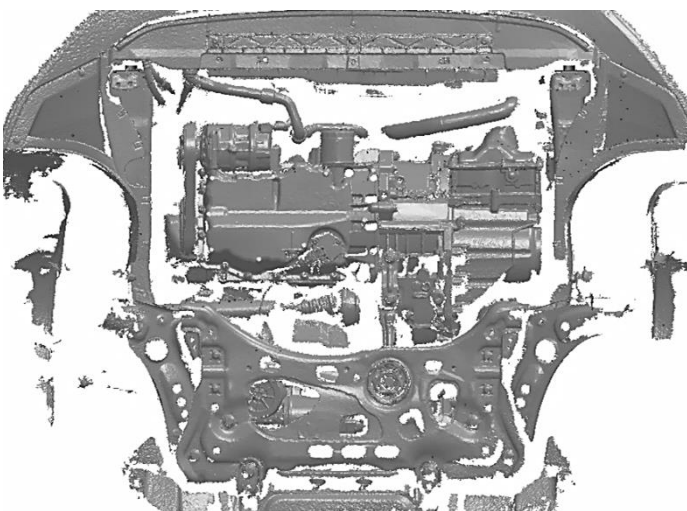
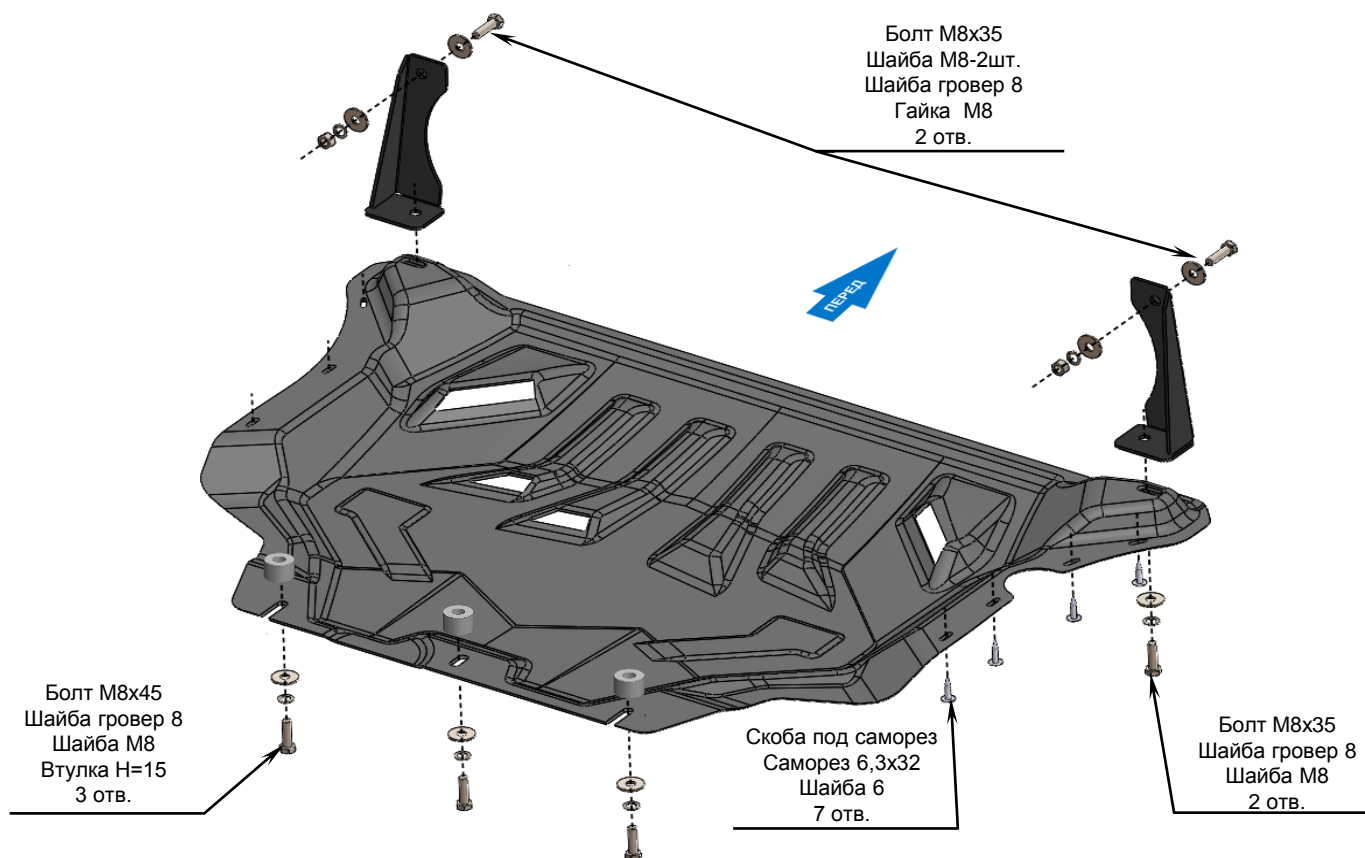
BCE

ТРАНСМИССИЯ

DSG7

АРТИКУЛ

21.06k



Порядок установки комплекта защиты

1. Снять штатный пластиковый пыльник.
2. Установить кронштейны. Крепить в передней части лонжеронов в штатные отверстия при помощи болта М8 и гайки М8.
3. Заменить скобы под саморез на скобы из комплекта монтажа.
4. Установить защиту.
5. Все точки крепления затянуть

Состав комплекта крепежа

НАИМЕНОВАНИЕ	КОЛИЧЕСТВО	АРТИКУЛ
Болт	М8х45	7 шт.
Шайба увеличенная	М8	9 шт.
	М6	7 шт.
Шайба гровер	8	7 шт.
Гайка	М8	2 шт.
Саморез	6,3х32	7 шт.
Скоба под саморез		7 шт.