

МАРКА, МОДЕЛЬ

Haval F7, F7x

МОДЕЛЬНЫЙ ГОД

2019-

ДВИГАТЕЛЬ

ВСЕ

ТРАНСМИССИЯ

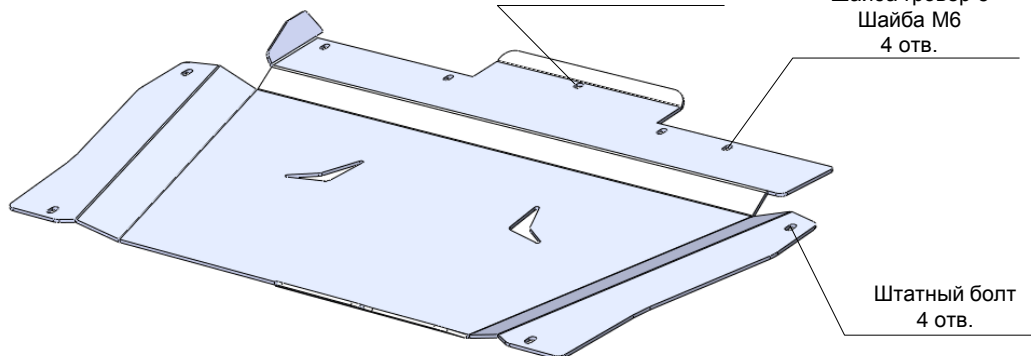
ВСЕ

АРТИКУЛ

06.02ABC

 Болт М6х20
Шайба гровер 6
Шайба М6

 Скоба М6 ВУТ316
Болт М6х30
Шайба гровер 6
Шайба М6
4 отв.

 Штатный болт
4 отв.


Состав комплекта крепежа:

НАИМЕНОВАНИЕ		КОЛ-ВО	
Болт	М6х20	1 шт.	
	М6х30	4 шт.	
Шайба увеличенная	М6	5 шт.	
Шайба гровер	М6	5 шт.	
Скоба резьбовая	М6	4 шт.	ВУТ316
Защита		1 шт.	

Порядок установки комплекта защиты:

1. Снять штатный пыльник.
2. Установить на переднюю часть штатного пыльника резьбовые скобы М6 – 4 шт.
3. Установить защиту и закрепить согласно схеме.
4. Все точки крепления затянуть.

Тип болта	Момент затяжки
М6	10 Нм
М8	25 Нм
М10	45 Нм

При использовании пневмоинструмента произвести его регулировку согласно таблице

П.2

