

МАРКА, МОДЕЛЬ

Dongfeng DF6

МОДЕЛЬНЫЙ ГОД

2022-

ДВИГАТЕЛЬ

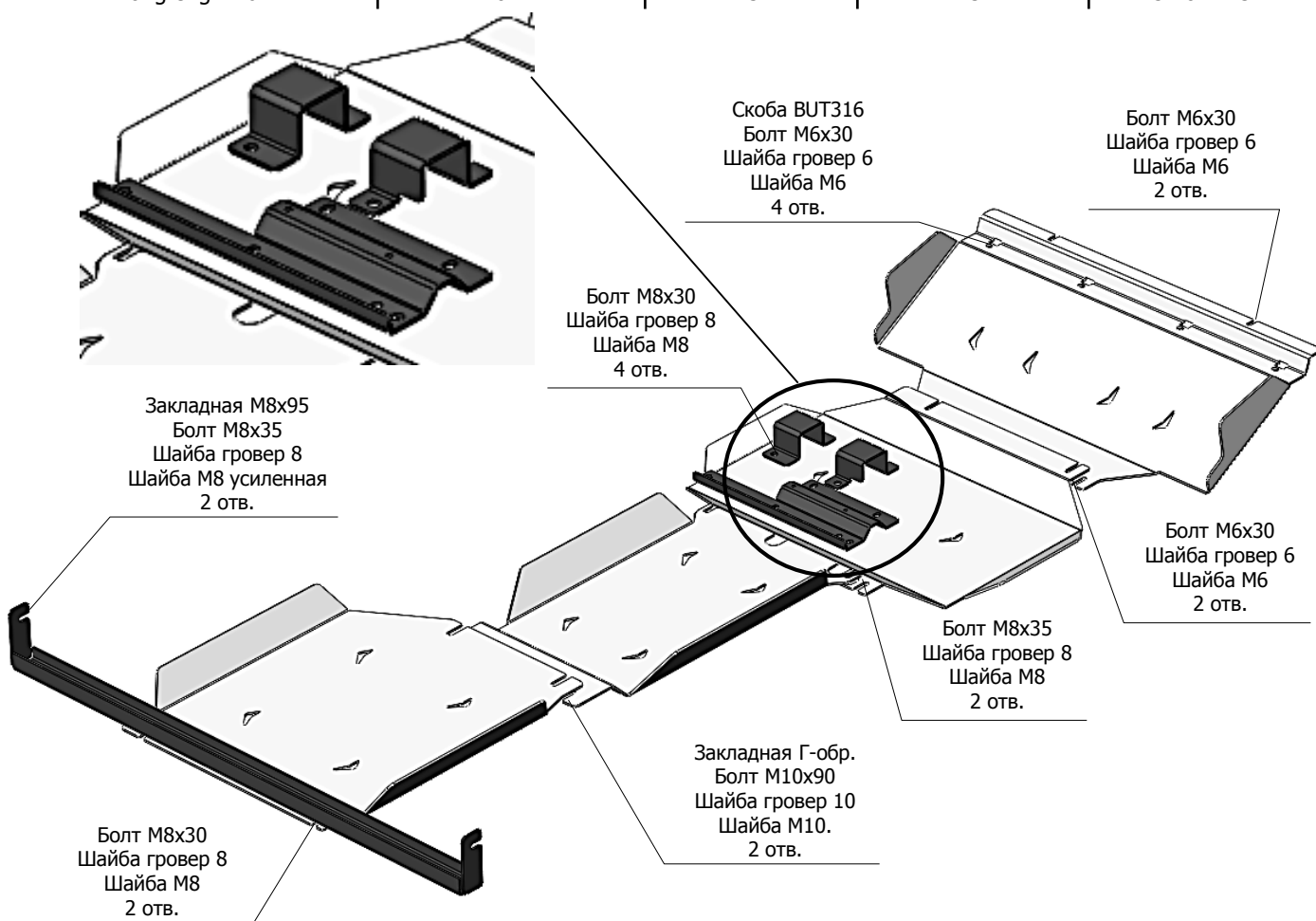
ВСЕ

ТРАНСМИССИЯ

ВСЕ

АРТИКУЛ

52.02ABC



### Состав комплекта крепежа:

НАИМЕНОВАНИЕ		КОЛ-ВО	АРТИКУЛ
Болт	М6х30	8 шт.	
	М8х30	6 шт.	
	М8х35	4 шт.	
	М10х90	2 шт.	
Шайба увеличенная	М6	8 шт.	
	М8	8 шт.	
	М10	2 шт.	
Шайба усиленная	М8	2 шт.	ABC.05.01.000.081
Шайба гровер	6	8 шт.	
	8	10 шт.	
	10	2 шт.	
Скоба резьбовая	М6	4 шт.	BUT316
Планка закладная	М8х95	2 шт.	ABC.05.01.000.043
	Г-обр. М10х90	2 шт.	ABC.05.01.000.002
Защита		4 шт.	
Кронштейн		3 шт.	

## Порядок установки комплекта защиты:

1. Снять штатный пыльник.
2. Установить закладные планки М8х95 в указанные отверстия. Установить задний кронштейн согласно схеме. Болты не затягивать.
3. Установить комплект передних кронштейнов в обхват балки и закрепить согласно схеме. Для позиционирования «влево-вправо» совместить отверстия в кронштейне с отверстиями в балке.
4. Установить Г-образные закладные планки М10х90 сверху на балку и ввернуть через указанные отверстия болты М10х70 в закладные на 2-3 оборота.
5. Установить резьбовые скобы М6 на защиту.
6. Установить комплект защиты, начиная с задней части, и закрепить согласно схеме.
7. Все точки крепления затянуть.

Тип болта	Момент затяжки
М6	10 Нм
М8	25 Нм
М10	45 Нм

При использовании пневмоинструмента произвести его регулировку согласно таблице

