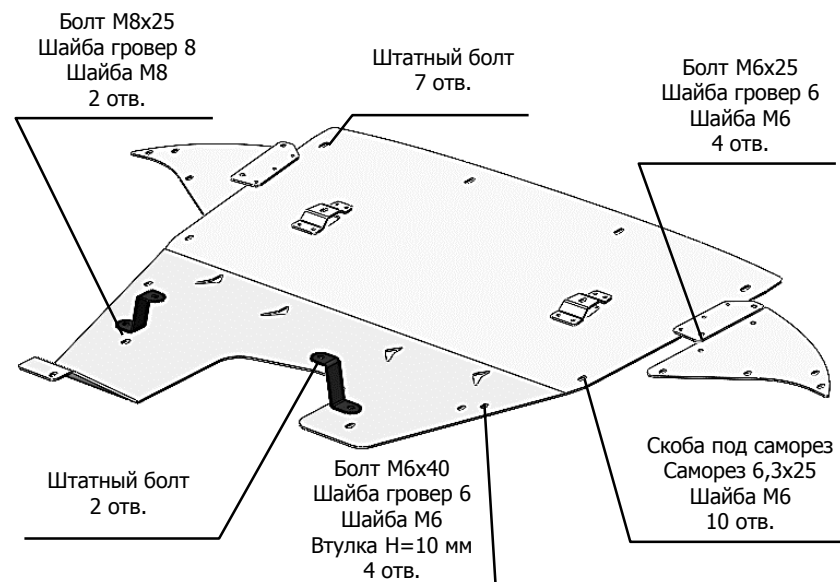


МАРКА, МОДЕЛЬ	МОДЕЛЬНЫЙ ГОД	ДВИГАТЕЛЬ	ТРАНСМИССИЯ	АРТИКУЛ
Voyah Dream	2021-	гибрид, 1,5 л.	4WD	49.06ABC

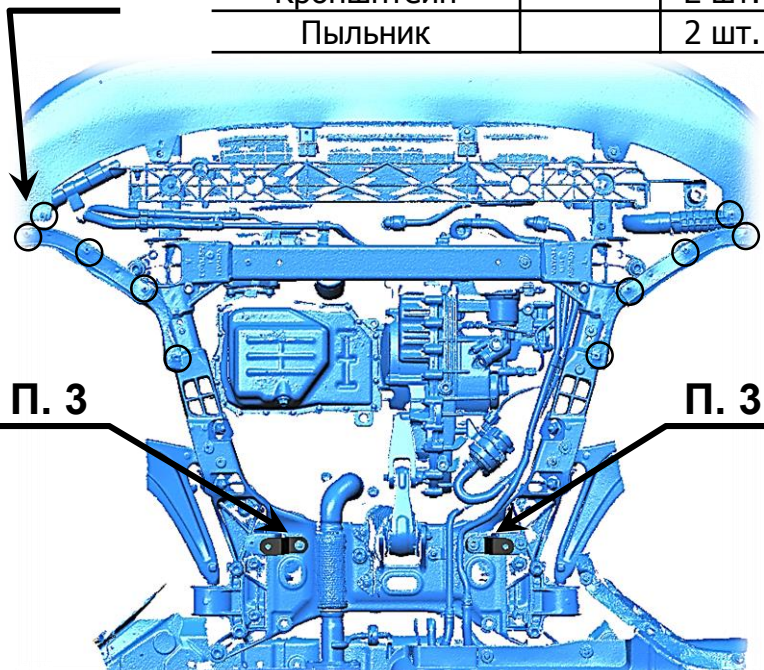


Порядок установки комплекта защиты:

1. Снять штатный пыльник и пластиковую опору штатного пыльника.
2. Заменить кронштейны на кронштейны из комплекта монтажа и закрепить штатными болтами.
3. Заменить скобы под саморез на скобы из комплекта монтажа.
4. Установить боковые пыльники на защиту, болты не затягивать.
5. Установить защиту и закрепить согласно схеме.
6. Все точки крепления затянуть.

Состав комплекта крепежа:

НАИМЕНОВАНИЕ	КОЛ-ВО	АРТИКУЛ	
Болт	М8х25	2 шт.	
	М6х40	4 шт.	
	М6х25	4 шт.	
Шайба увеличенная	М8	2 шт.	
	М6	18 шт.	
	8	2 шт.	
Шайба гровер	6	8 шт.	
Саморез	6,3х25	10 шт.	
Скоба под саморез	6,3	10 шт.	
Втулка	Н=10	4 шт.	ABC.05.01.000.006
Кронштейн		2 шт.	
Пыльник		2 шт.	Лев.+прав.

П. 2

П. 3
П. 3
