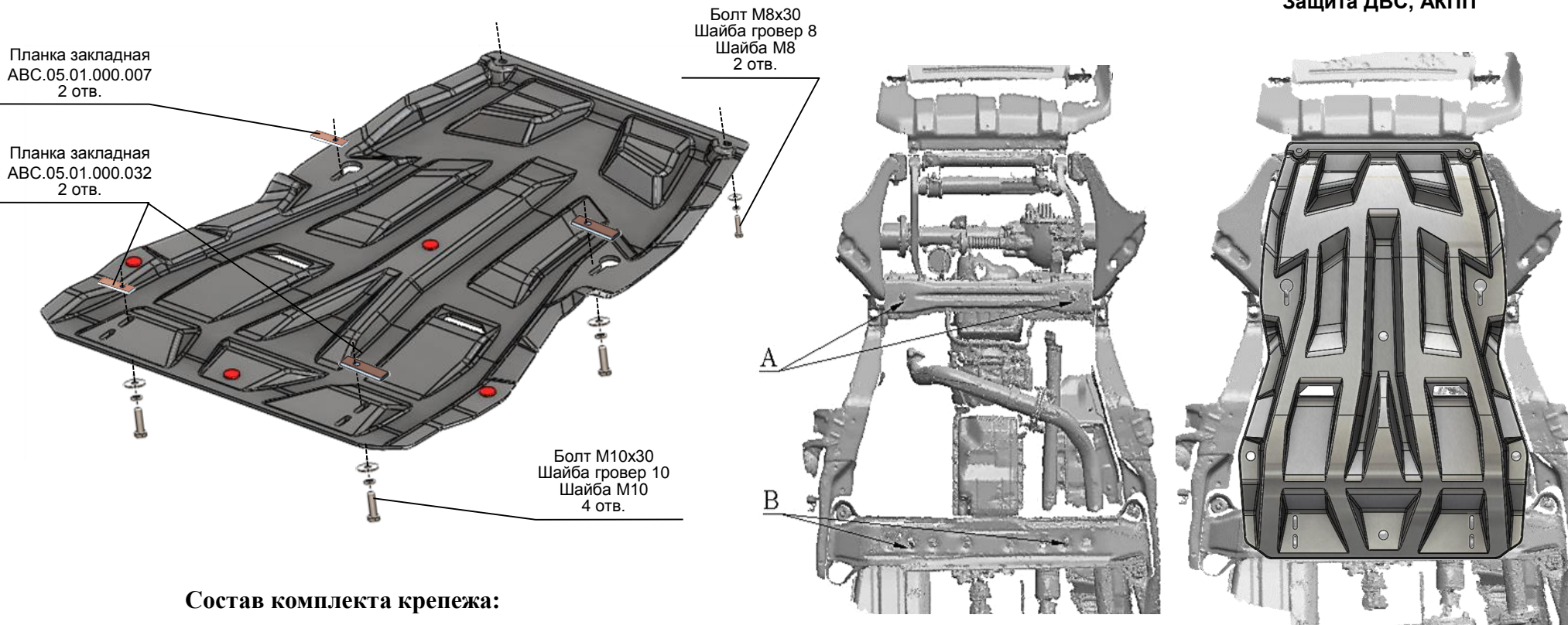


МАРКА, МОДЕЛЬ	МОДЕЛЬНЫЙ ГОД	ДВИГАТЕЛЬ	ТРАНСМИССИЯ	АРТИКУЛ
MITSUBISHI Pajero IV/Montero III	Pajero IV 2008- Montero III 2002-2006	Pajero IV 3.0i, 3.2td Montero III 3.8i	АТ	14.25k

Защита ДВС, АКПП

Состав комплекта крепежа:

НАИМЕНОВАНИЕ		КОЛИЧЕСТВО	АРТИКУЛ
Болт	М8х30	2 шт.	
	М10х30	4 шт.	
Шайба увеличенная	М8	2 шт.	
	М10	4 шт.	
Шайба гровер	8	2 шт.	
	10	4 шт.	
Закладная планка	М10х80	2 шт.	ABC.05.01.000.007
	М10х100	2 шт.	ABC.05.02.000.032
Защита	ДВС, КПП	1 шт.	

Порядок установки защит:

1. Снять штатный пластиковый пыльник.
2. Позиция А. Установить закладные планки ABC.05.01.000.007 и вернуть на 2-3 оборота болты М10х30.
3. Позиция В. Установить закладные планки ABC.05.01.000.032.
4. Установить защиту ДВС в нахлест штатной защиты бампера.
5. Все точки крепления затянуть.

Тип болта	Момент затяжки
М6	10 Нм
М8	25 Нм
М10	45 Нм
При использовании пневмоинструмента произвести его регулировку согласно таблице	