

МАРКА, МОДЕЛЬ

JETTA VS5/VS7

МОДЕЛЬНЫЙ ГОД

2019-

ДВИГАТЕЛЬ

ВСЕ

ТРАНСМИССИЯ

ВСЕ

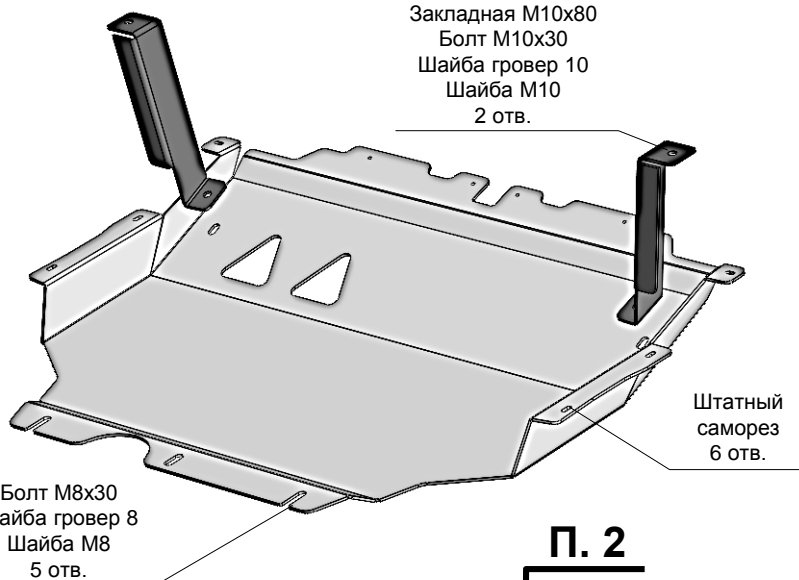
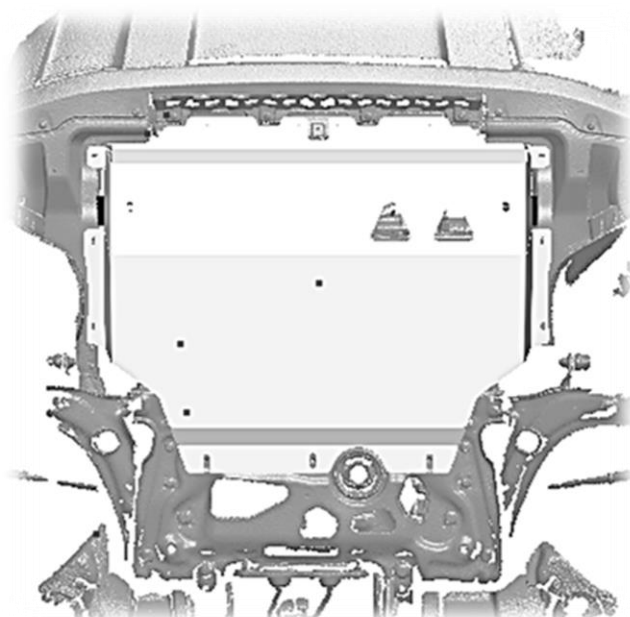
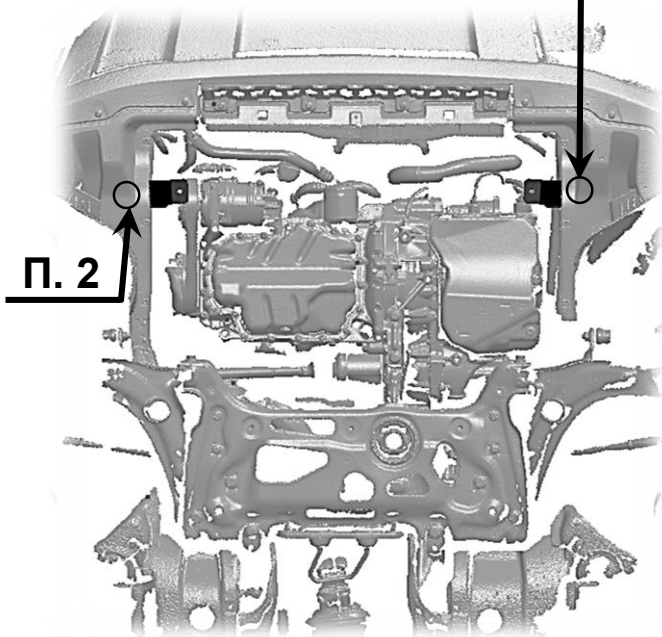
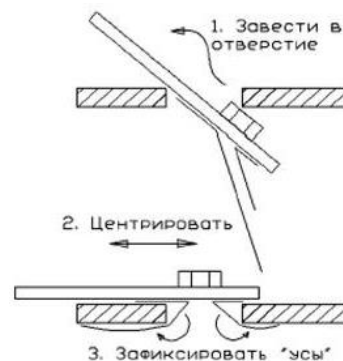
АРТИКУЛ

26.16ABC

 Закладная M10x80
 Болт M10x30
 Шайба гровер 10
 Шайба M10
 2 отв.

Тип болта	Момент затяжки
M6	10 Нм
M8	25 Нм
M10	45 Нм

При использовании пневмоинструмента произвести его регулировку согласно таблице


Схема установки закладной

Состав комплекта крепежа:

НАИМЕНОВАНИЕ		КОЛ-ВО	АРТИКУЛ
Болт	M10x30	2 шт.	
	M8x30	5 шт.	
Шайба увеличенная	M10	2 шт.	
	M8	5 шт.	
Шайба гровер	10	2 шт.	
	8	5 шт.	
Планка закладная	M10x80	2 шт.	ABC.05.01.001.055
Защита		1 шт.	
Кронштейн		2 шт.	левый+правый

Порядок установки комплекта защиты:

1. Снять штатный пыльник.
2. Установить закладные в указанные отверстия в лонжеронах и закрепить кронштейны. Болты не затягивать.
3. Установить защиту и закрепить ее согласно схеме.
4. Все точки крепления затянуть.