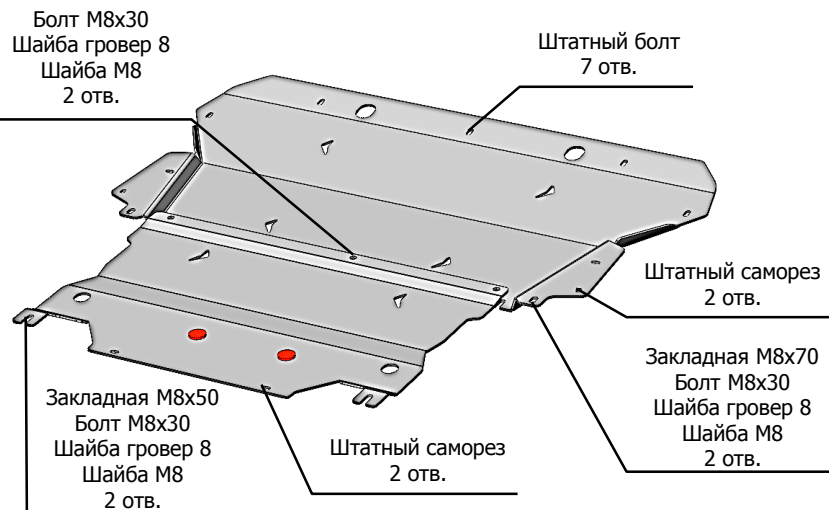


МАРКА, МОДЕЛЬ	МОДЕЛЬНЫЙ ГОД	ДВИГАТЕЛЬ	ТРАНСМИССИЯ	АРТИКУЛ
GEELY ATLAS II	2024- (FX11)	ВСЕ	ВСЕ	43.03ABC



Состав комплекта крепежа:

НАИМЕНОВАНИЕ		КОЛ-ВО	АРТИКУЛ
Болт	М8х30	7 шт.	
Шайба увеличенная	М8	7 шт.	
Шайба гровер	8	7 шт.	
Закладная	М8х50	2 шт.	ABC.05.01.000.003
Закладная	М8х70	2 шт.	ABC.05.01.000.011

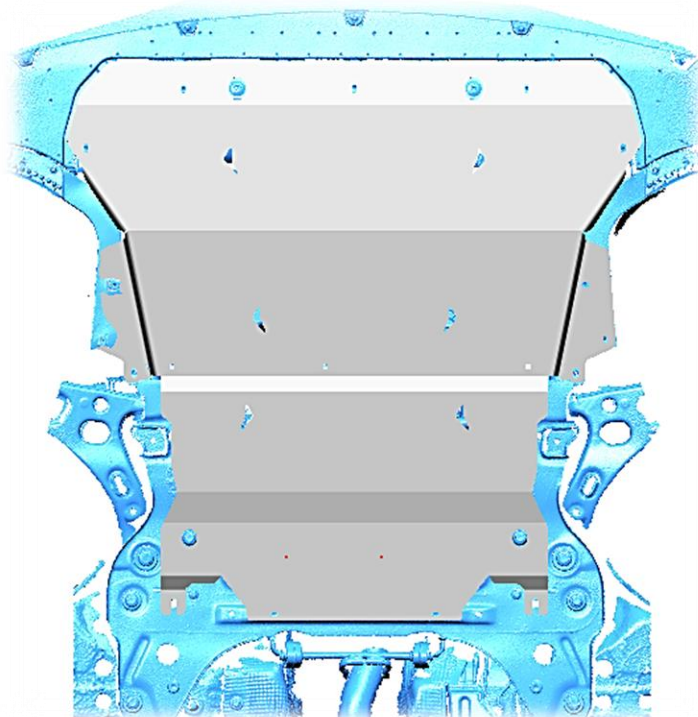
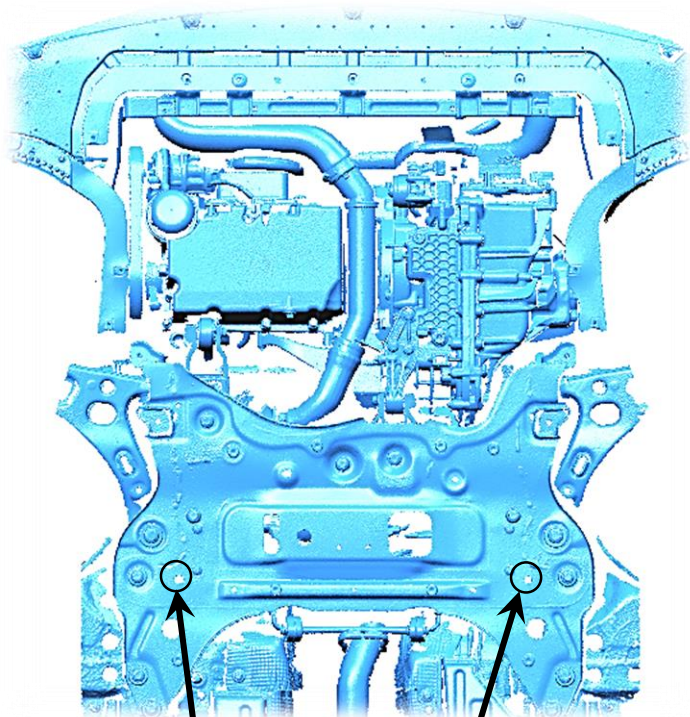
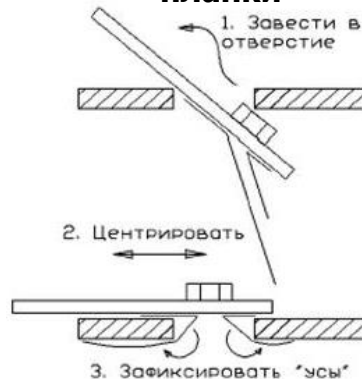
Порядок установки комплекта защиты:

1. Снять штатный пыльник.
2. Установить закладные планки и вернуть на 2-3 оборота болты М8х30.
3. Установить защиты, начиная с передней части, и закрепить согласно схеме.
4. Все точки крепления затянуть.

Тип болта	Момент затяжки
М6	10 Нм
М8	25 Нм
М10	45 Нм

При использовании пневмоинструмента произвести его регулировку согласно таблице

Схема установки закладной планки



П. 2 П. 2