

МАРКА, МОДЕЛЬ

BMW 4er

МОДЕЛЬНЫЙ ГОД

2016-

ДВИГАТЕЛЬ

Все

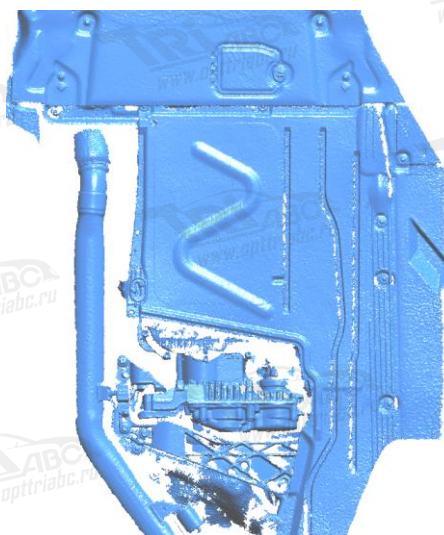
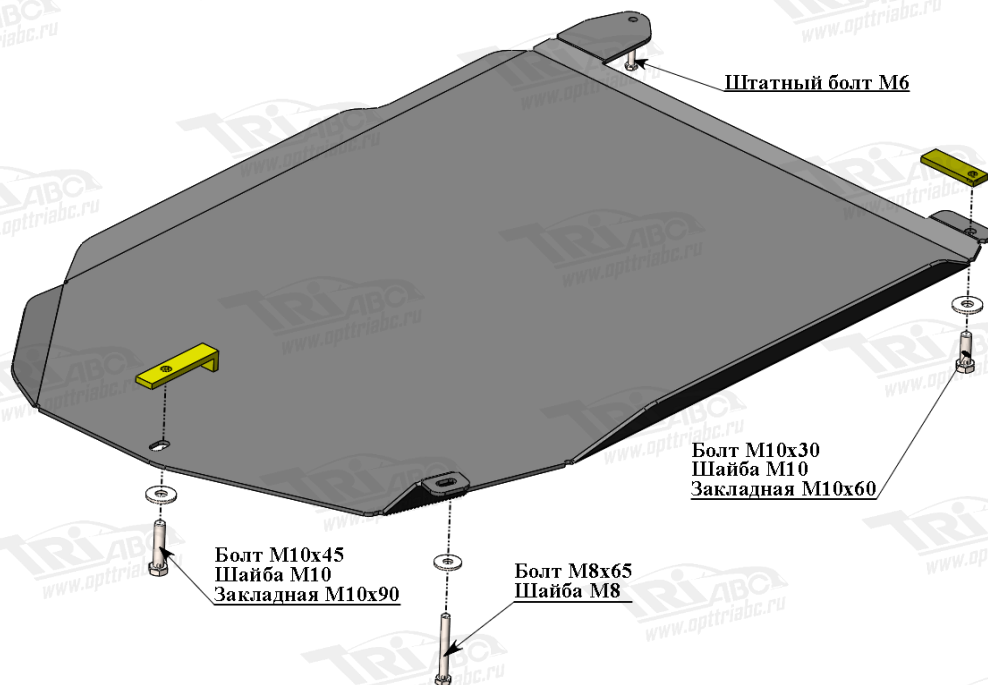
ТРАНСМИССИЯ

все

АРТИКУЛ

34.13ABC

Защита АКПП



Порядок установки комплекта защиты:

1. Приложить защиту к кузову автомобиля и определить точки крепления.
2. При наличии пыльника выхлопной трубы, демонтировать его. Штатный пыльник АКПП **не снимать**.
3. Вставить закладные в точки крепления.
4. Выкрутить штатный болт крепления балки АКПП.
5. Установить защиту АКПП.
6. **ВНИМАНИЕ!** При использовании пневмоинструмента провести его регулировку согласно значениям (М6-5 Нм, М8-15 Нм, М10-25 Нм, М12-40 Нм).

Состав комплекта крепежа:

НАИМЕНОВАНИЕ		КОЛИЧЕСТВО	АРТИКУЛ
Болт	M8x65	1 шт.	
	M10x30	1 шт.	
	M10x45	1 шт.	
Шайба увеличенная	M8	1 шт.	
	M10	2 шт.	
Шайба гровер	8	1 шт.	
	10	2 шт.	
Закладная	M10x90	1 шт.	ABC.05.01.000.002
	M10x65	1 шт.	ABC.05.02.000.035