

МАРКА, МОДЕЛЬ

FORD Ranger

МОДЕЛЬНЫЙ ГОД

2011-

ДВИГАТЕЛЬ

2.2TD

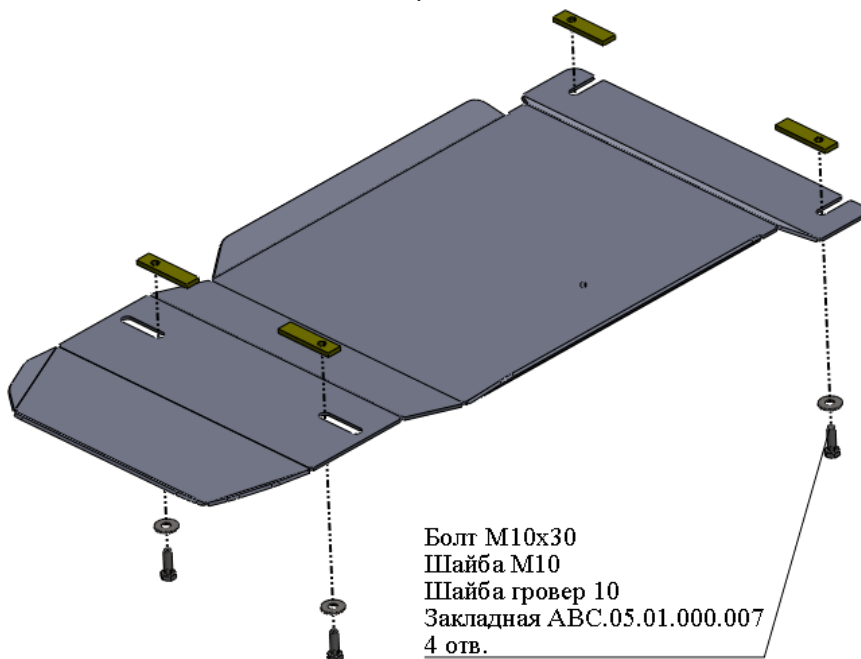
ТРАНСМИССИЯ

MT

АРТИКУЛ

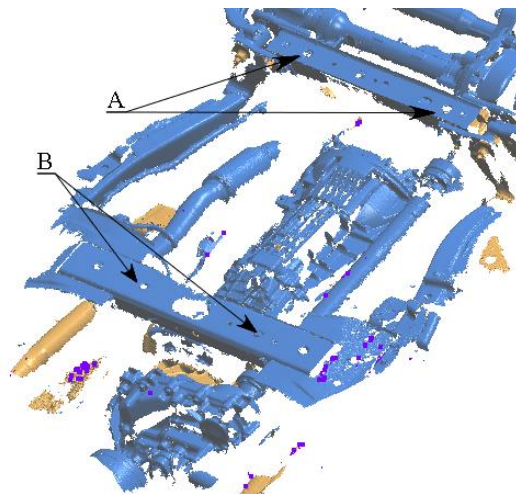
08.08ABC

Защита МКПП



Порядок установки комплекта защиты:

1. Установить закладные планки согласно схеме.
2. Установить защиту МКПП.
3. Все точки крепления затянуть.



Состав комплекта крепежа:

НАИМЕНОВАНИЕ	КОЛИЧЕСТВО	АРТИКУЛ
Болт	М10х30	4 шт.
Шайба увеличенная	М10	4 шт.
Шайба гровер	10	4 шт.
Закладная планка	М10х80	4 шт. ABC.05.01.000.007

