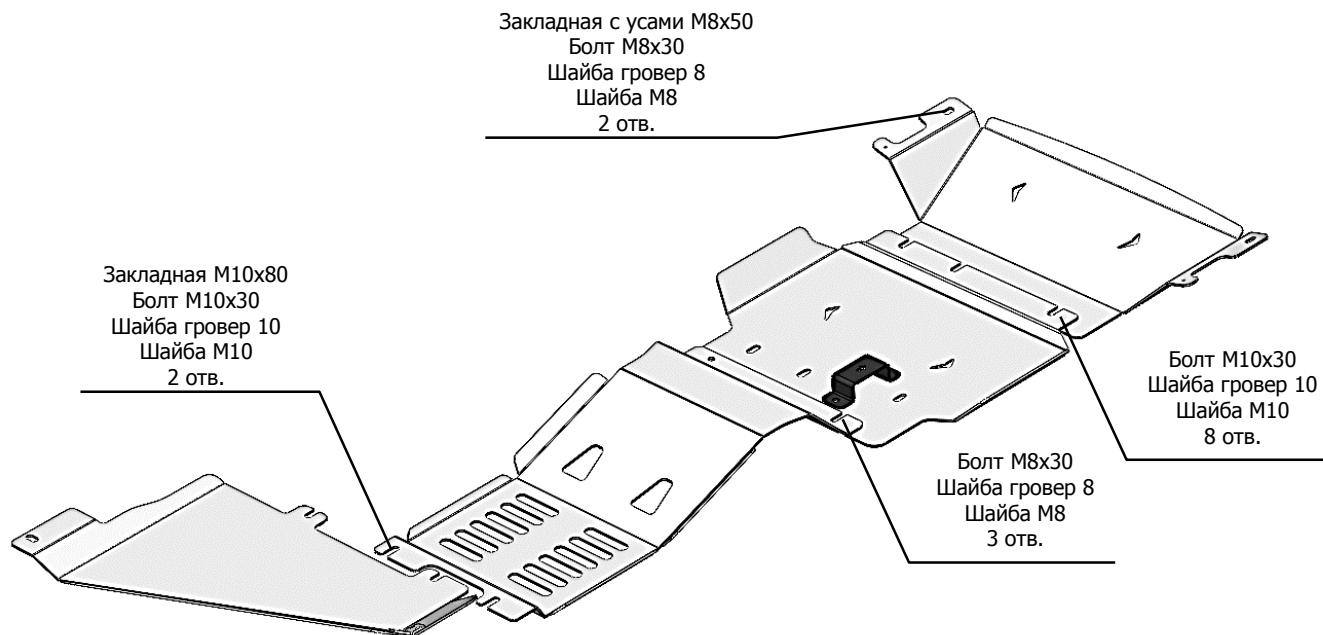


МАРКА, МОДЕЛЬ	МОДЕЛЬНЫЙ ГОД	ДВИГАТЕЛЬ	ТРАНСМИССИЯ	АРТИКУЛ
JEEP GRAND WAGONEER	2021-	V-6.4	ВСЕ	04.51ABC

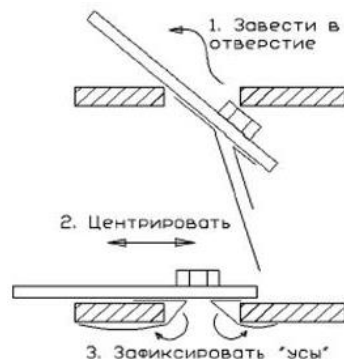


### Состав комплекта крепежа:

НАИМЕНОВАНИЕ		КОЛ-ВО	ПРИМЕЧАНИЕ
Болт	М8х30	5 шт.	
	М10х30	10 шт.	
Шайба увеличенная	М8	5 шт.	
	М10	10 шт.	
Шайба гровер	8	5 шт.	
	10	10 шт.	
Закладная	М10х80	2 шт.	ABC.05.01.000.007
	М8х50	2 шт.	ABC.05.01.001.003
Кронштейн		1 шт.	
Защита		4 шт.	

Тип болта	Момент затяжки
М6	10 Нм
М8	25 Нм
М10	45 Нм
При использовании пневмоинструмента произвести его регулировку согласно таблице	

### Схема установки закладной

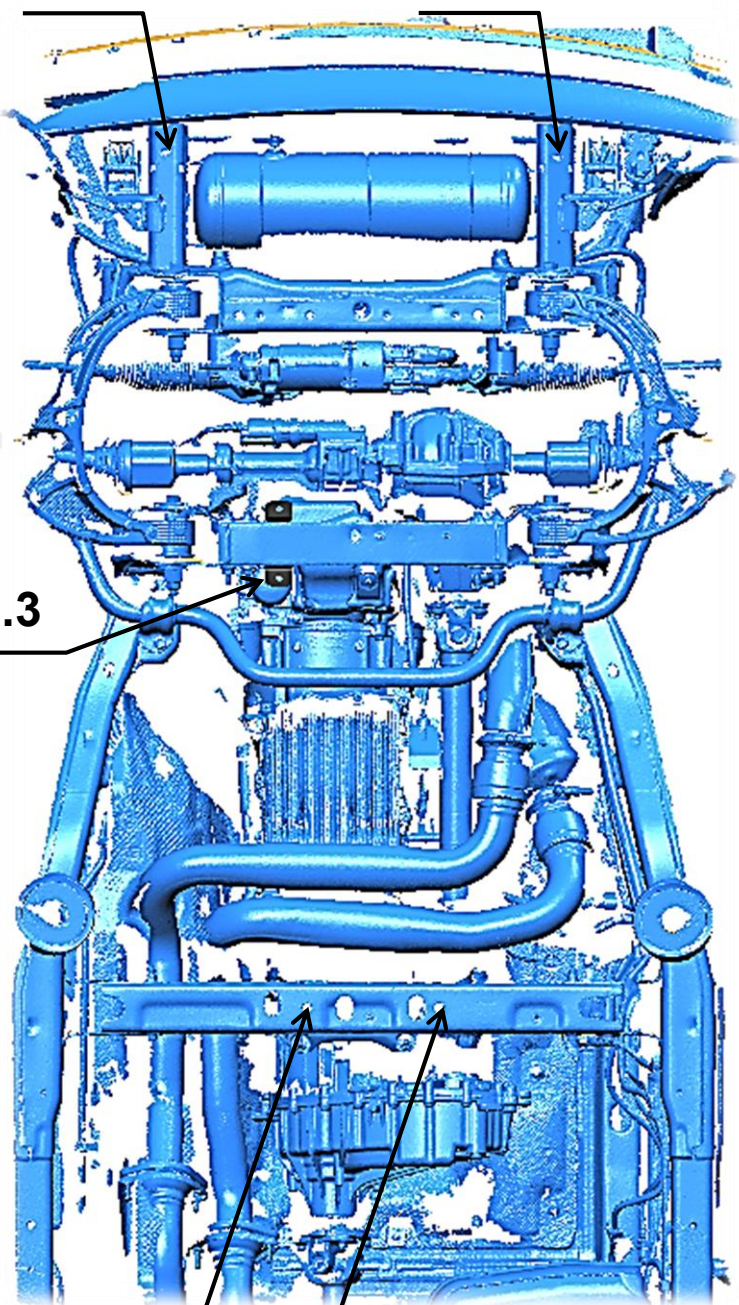


## Порядок установки комплекта защиты:

1. Снять штатный пыльник (при наличии).
2. Установить закладные М8х50 с усами в указанные отверстия.
3. Установить кронштейн, положив его поверх балки стрелкой по направлению движения автомобиля.
4. Установить закладные М10х80 с усами в указанные отверстия через соседние большие овальные отверстия и наживить на 2-3 оборота болты М10х30.
5. Установить защиты, начиная с задней части. Защиту АКПП завести под стабилизатор.
6. Все точки крепления затянуть.

П.2

П.2



П.3

П.3

П.3

