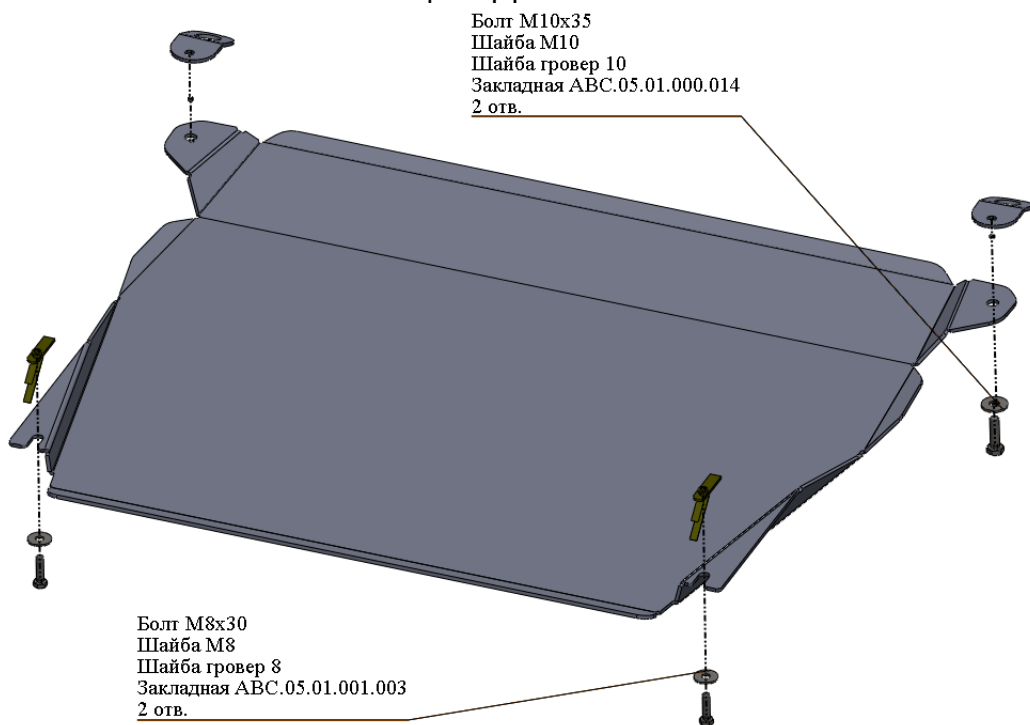


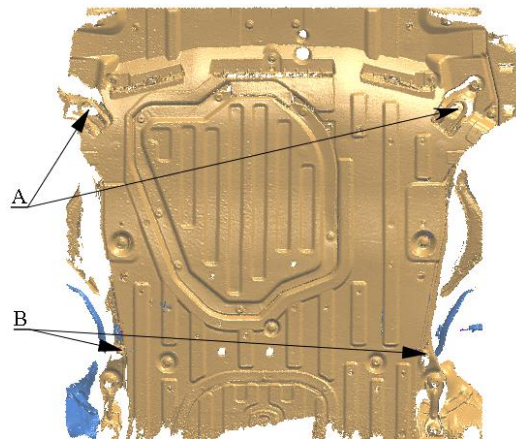
МАРКА, МОДЕЛЬ	МОДЕЛЬНЫЙ ГОД	ДВИГАТЕЛЬ	ТРАНСМИССИЯ	АРТИКУЛ
Honda Civic 5D	2012	все	все	09.11ABC

Защита ДВС и КПП



Порядок установки комплекта защиты:

- Позиция В.** Установить закладные планки и наживить болты М8х30.
- Установить защиту ДВС и КПП.
- Позиция А.** Крепить защиту к буксировочным проушинам при помощи специальных закладных.
- Все точки крепления затянуть.



Состав комплекта крепежа:

НАИМЕНОВАНИЕ		КОЛИЧЕСТВО	АРТИКУЛ
Болт	М8х30	2 шт.	
	М10х35	2 шт.	
Шайба увеличенная	М8	2 шт.	
	М10	2 шт.	
Шайба гровер	8	2 шт.	
	10	2 шт.	
Закладная планка	«Проушина»	2 шт.	АВС.05.01.000.014
	М8х50	2 шт.	АВС.05.01.001.003

