

МАРКА, МОДЕЛЬ

UAZ Пикап

МОДЕЛЬНЫЙ ГОД

2015-

ДВИГАТЕЛЬ

все

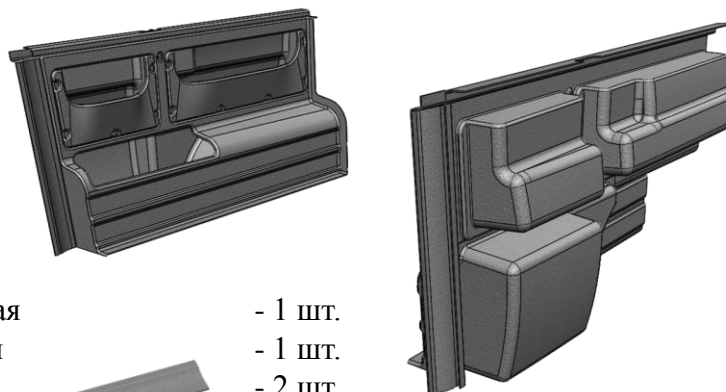
ТРАНСМИССИЯ

все

АРТИКУЛ

ABC.UAZ.CP.007

Боковые панели грузового кузова с органайзером ABC-Дизайн UAZ Пикап 2015-



Комплектация:

- | | |
|-------------------------|----------|
| 1. Панель кузова правая | - 1 шт. |
| 2. Панель кузова левая | - 1 шт. |
| 3. Лючок панели | - 2 шт. |
| 4. Саморез 6*25 | - 12 шт. |
| 5. Скоба | - 6 шт. |
| 6. Заклепка комб. 4*16 | - 8 шт. |



Порядок установки:

1. При наличии установленных панелей обшивки грузового кузова, демонтировать панели (панели установлены на пластиковые пистоны-клипсы). При необходимости повторной установки панелей, запомнить штатные места крепления. **Внимание!** Во избежание поломки пистонов, разборку проводить при помощи специнструмента (см. рисунок 1, инструмент в комплект не входит).
2. В грузовом кузове штатно установлены стальные боковые панели, которые необходимо демонтировать. Сверлом Ø4мм (в комплект не входит) высверлить штатные заклепки крепления боковых панелей и снять панели кузова справа и слева, как показано на рисунке 2. **Внимание!** Во избежание поломки сверла и повреждения лакокрасочного покрытия не применять чрезмерное усилие.



Рис.1



Рис.2

МАРКА, МОДЕЛЬ	МОДЕЛЬНЫЙ ГОД	ДВИГАТЕЛЬ	ТРАНСМИССИЯ	АРТИКУЛ
UAZ Пикап	2015-	все	все	ABC.UAZ.CP.007

- Установить поочередно правую и левую панели в кузов. Панель заводят снизу вверх под отбортовку боковины кузова и задвинуть вперед под грузовые уключины (см. рис 3).
- Закрепить панель саморезами из комплекта в полу кузова (просверлить по месту 3 отверстия сверлом Ø4мм).
- Закрепить панель заклепками из комплекта в штатные места по верхней отбортовке боковины (просверлить панель сквозь штатные отверстия сверлом Ø4мм).

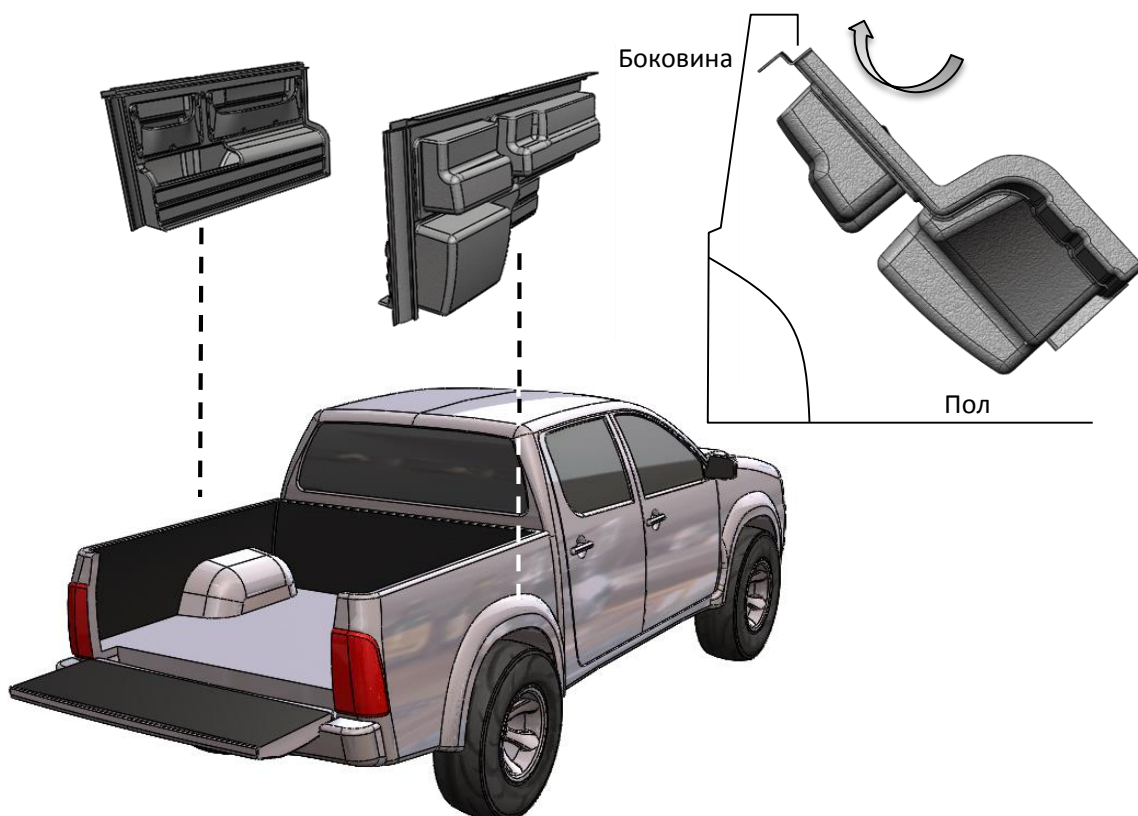


Рис.3

- Установить на правую и левую панели скобы из комплекта для фиксации лючков, как показано на рисунке 4

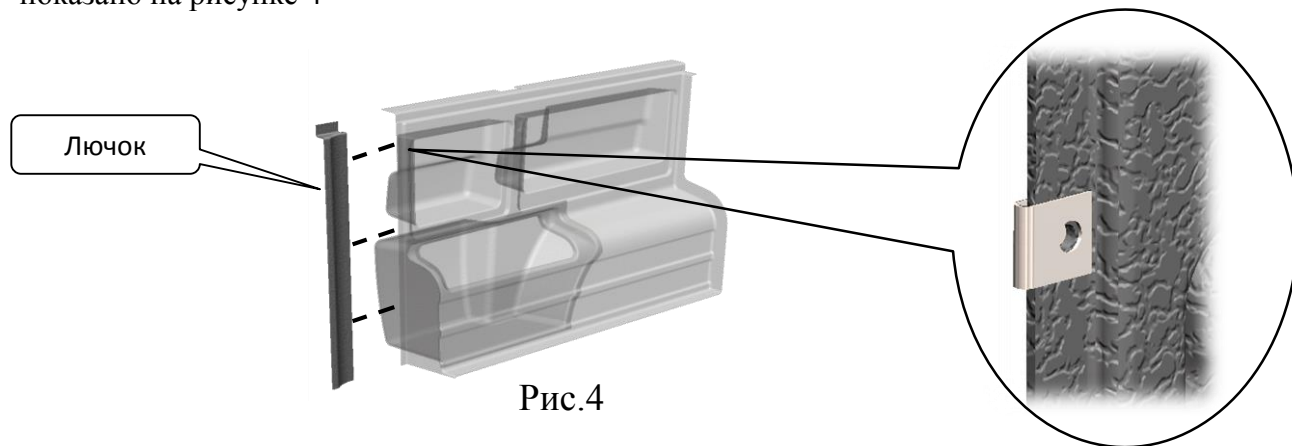


Рис.4

МАРКА, МОДЕЛЬ	МОДЕЛЬНЫЙ ГОД	ДВИГАТЕЛЬ	ТРАНСМИССИЯ	АРТИКУЛ
UAZ Пикап	2015-	все	все	ABC.UAZ.CP.007

5. Установить на место лючки, как показано на рисунке 5 и зафиксировать саморезами из комплекта.

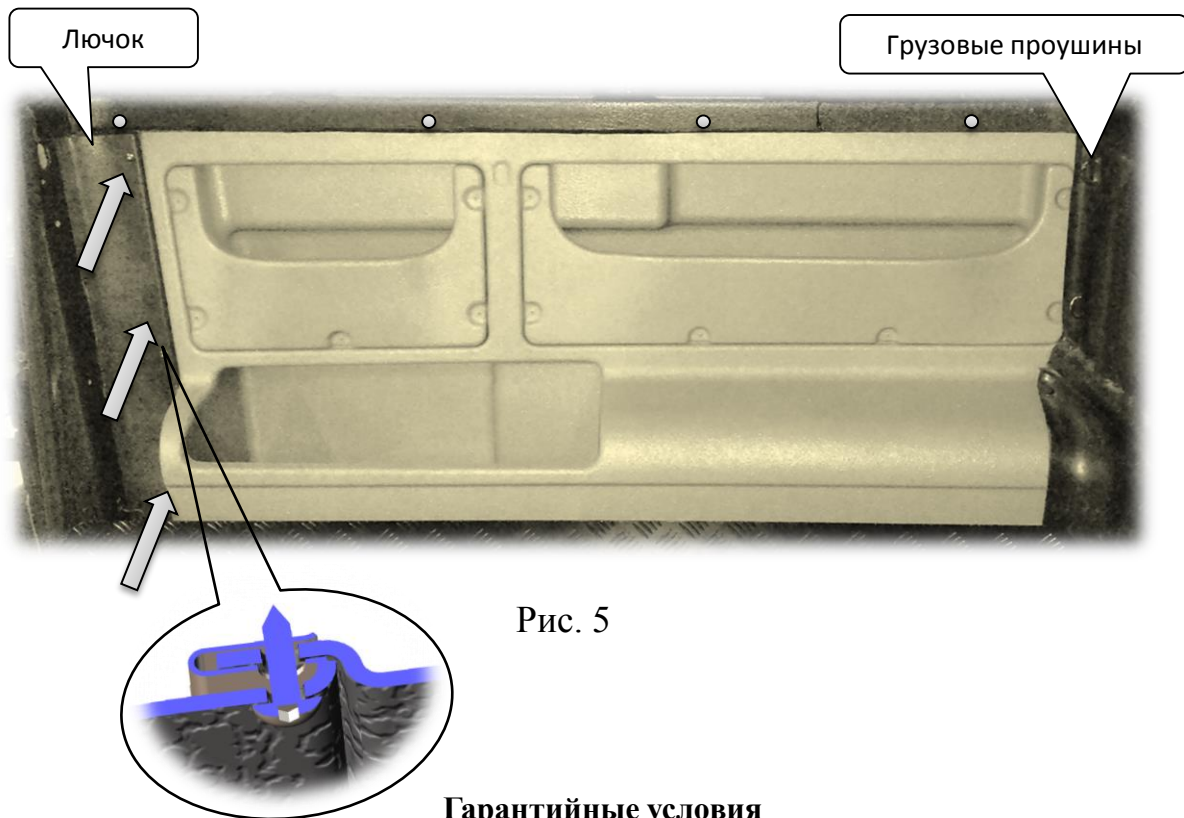


Рис. 5

Гарантийные условия

- Гарантия на изделие -1 год с момента продажи.
- Гарантия действует при наличии отметки продавца.
- Не являются гарантийными дефекты, возникшие в результате эксплуатации (потерги, царапины, сколы и трещины).

Штамп ОТК _____
 Подпись _____
 Дата _____

Продавец: _____
 Подпись _____
 Дата _____

Сведения о производителе: ООО«АВС-Дизайн», 600003, Россия, г.Владимир, мкр.Оргтруд, ул. Октябрьская, д.26, тел. (4922)45-61-28

Производитель оставляет за собой право вносить изменения в конструкцию, с целью улучшения эксплуатационных характеристик изделия.