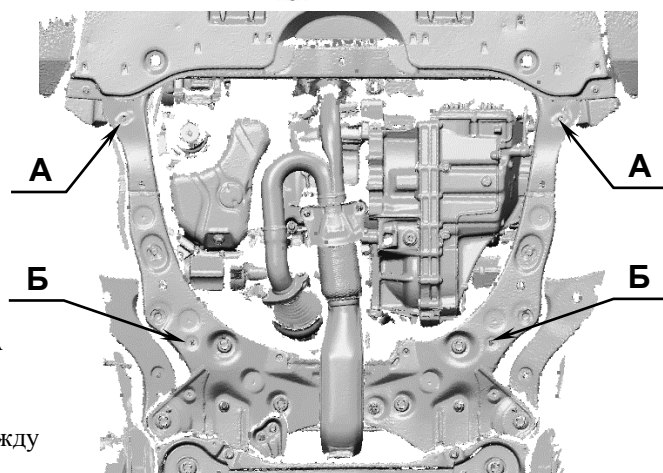
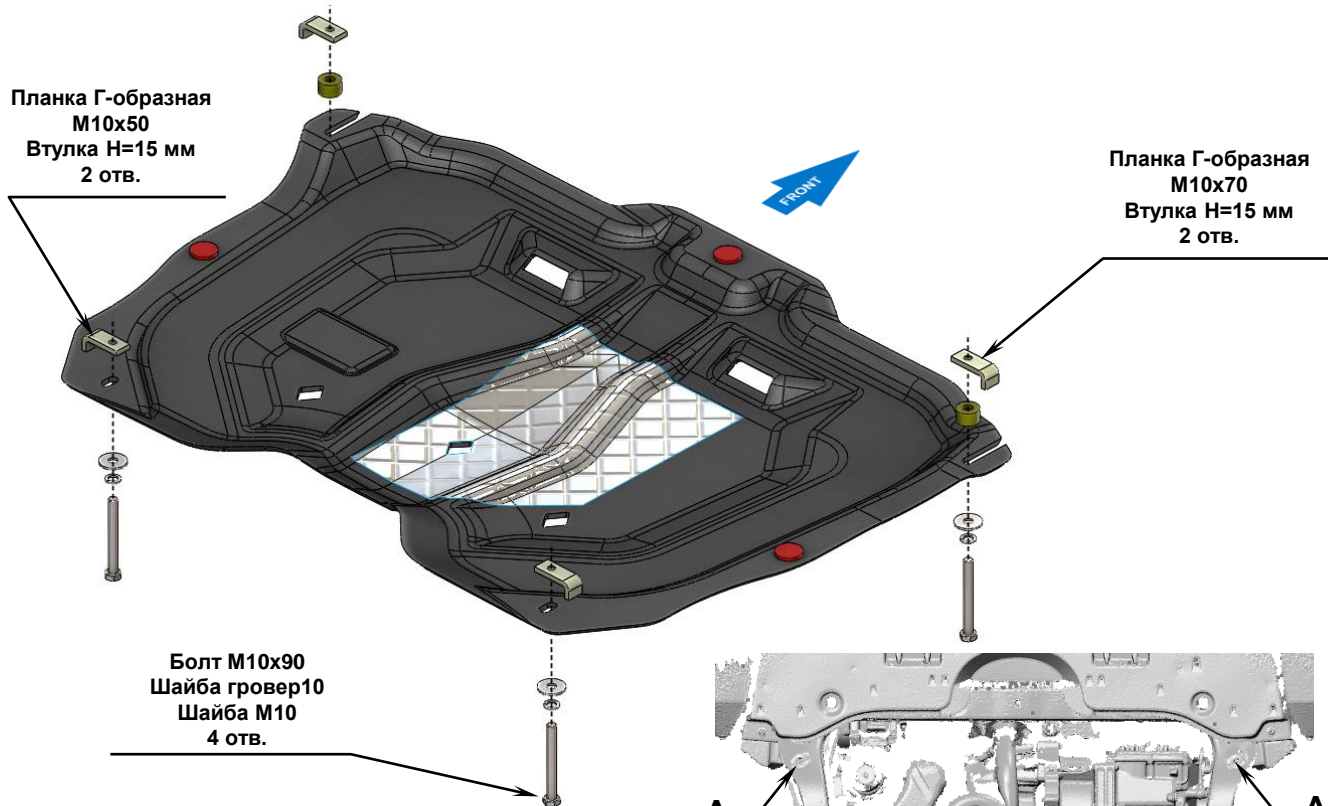


МАРКА, МОДЕЛЬ	МОДЕЛЬНЫЙ ГОД	ДВИГАТЕЛЬ	ТРАНСМИССИЯ	АРТИКУЛ
TOYOTA Camry	2018-	Все	Все	24.32k



### Порядок установки защиты ДВС:

1. Снять штатный пластиковый пыльник.
2. Установить Г-образные планки М10х70 над отверстиями А и ввернуть болты с втулками Н=15мм на 2-3 оборота.
3. Установить защиту. Переднюю часть завести на болты М10х90 таким образом, чтобы втулки Н=15мм находились между защитой ДВС и подрамником автомобиля.
4. Установить Г-образные планки М10х50 над отверстиями Б и закрепить болтами заднюю часть защиты. Все точки крепления затянуть.

**ВНИМАНИЕ!** При использовании пневмоинструмента провести его регулировку согласно значениям (М6-5 Нм, М8-15 Нм, М10-25 Нм, М12-40 Нм).

### Состав комплекта крепежа:

НАИМЕНОВАНИЕ	КОЛИЧЕСТВО	АРТИКУЛ
Болт	М10х90	4 шт.
Шайба УСИЛЕННАЯ	М10	4 шт.
Шайба гровер	10	4 шт.
Втулка	Н=15	2 шт.
Планка Г-образная	М10х70	2 шт. ABC.05.01.000.018
Планка Г-образная	М10х50	2 шт. ABC.05.01.000.023

