

МАРКА, МОДЕЛЬ

Changan CS35 Plus

МОДЕЛЬНЫЙ ГОД

2021-

ДВИГАТЕЛЬ

ВСЕ

ТРАНСМИССИЯ

ВСЕ

АРТИКУЛ

48.03ABC

 Болт М8х30
Шайба гровер 8
Шайба М8
8 отв.

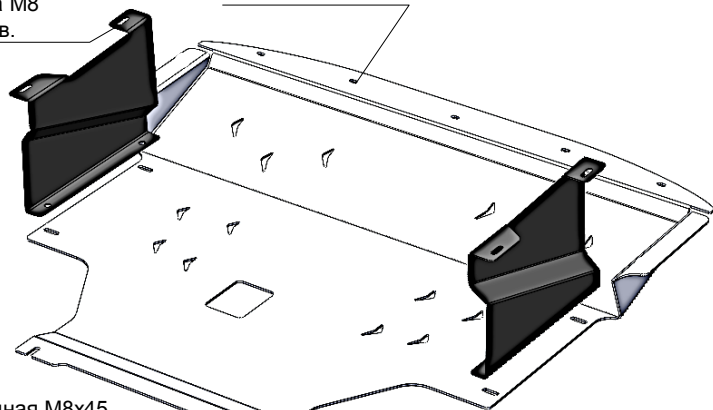
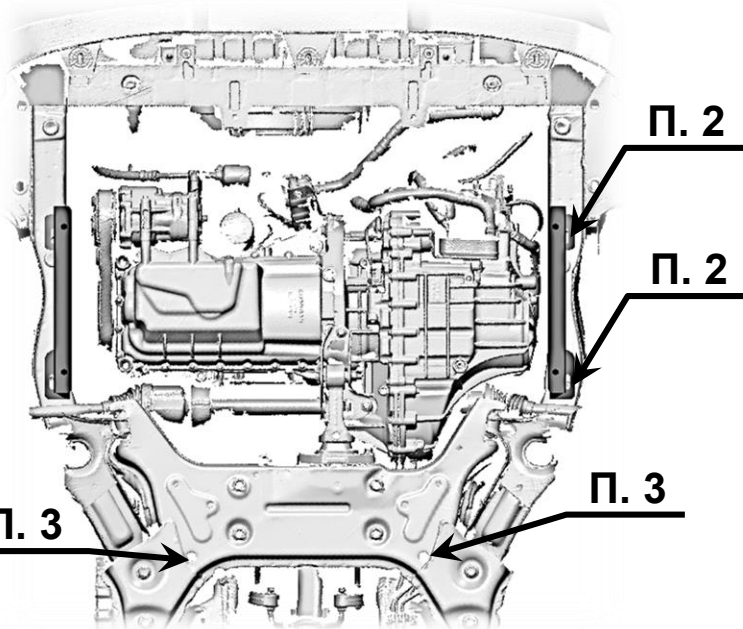
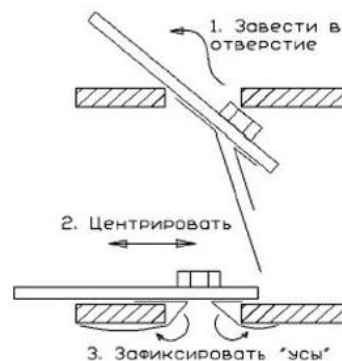
 Штатный болт
5 отв.

 Закладная М8х45
Болт М8х30
Шайба гровер 8
Шайба М8
2 отв.

Схема установки закладной

Состав комплекта крепежа:

НАИМЕНОВАНИЕ		КОЛ-ВО	АРТИКУЛ
Болт	М8х30	10 шт.	
Шайба увеличенная	М8	10 шт.	
Шайба гровер	8	10 шт.	
Планка закладная	М8х65	2 шт.	ABC.05.01.001.044
Защита		1 шт.	
Кронштейн		2 шт.	левый+правый

Порядок установки комплекта защиты:

1. Снять штатный пыльник.
2. Установить кронштейны в указанные отверстия. Болты не затягивать.
3. Установить закладные в указанные отверстия.
4. Установить защиту и закрепить ее согласно схеме.
5. Все точки крепления затянуть.