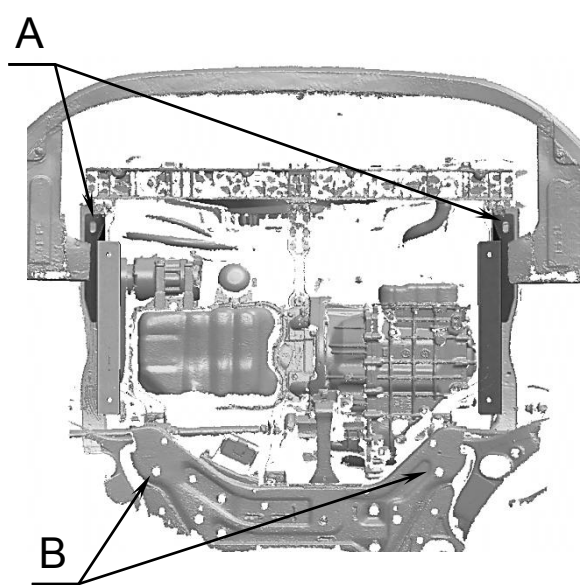
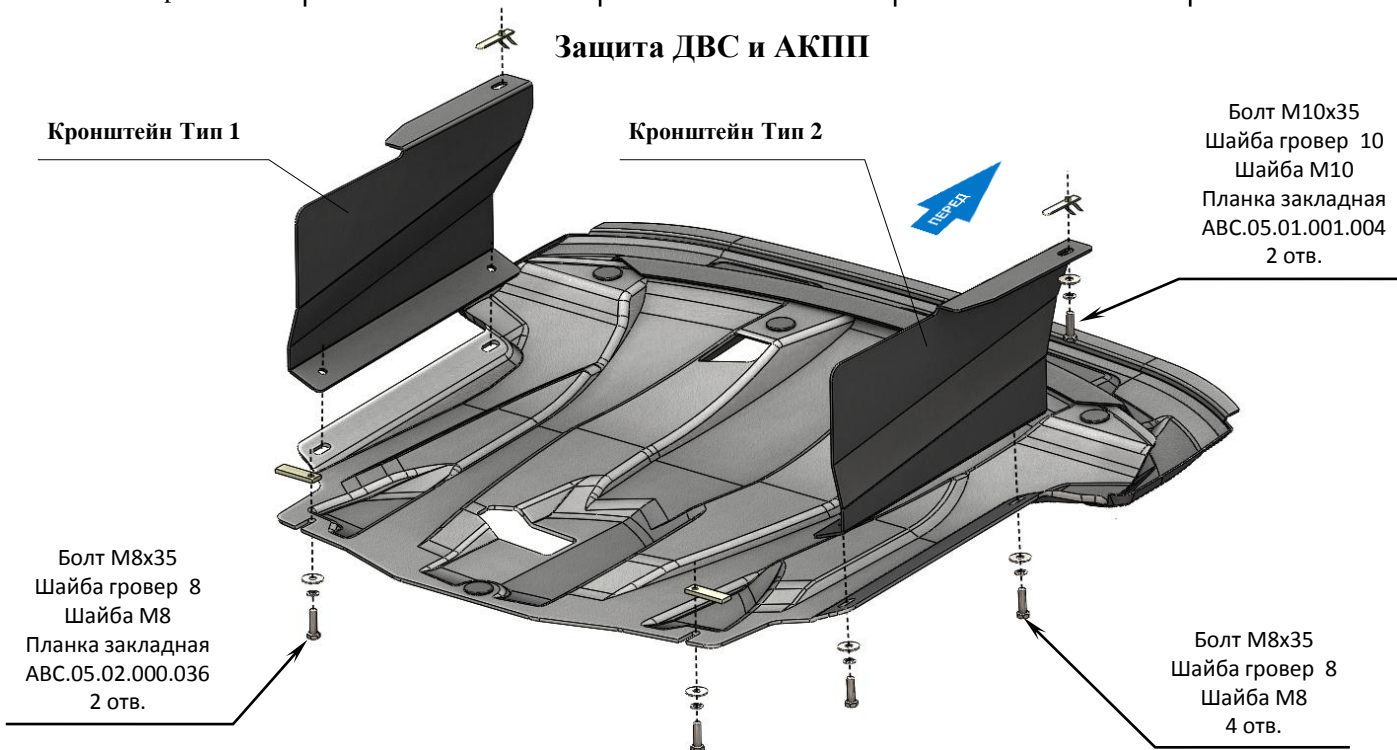


МАРКА, МОДЕЛЬ	МОДЕЛЬНЫЙ ГОД	ДВИГАТЕЛЬ	ТРАНСМИССИЯ	АРТИКУЛ
КIA Optima	2014-	Все	Все	11.25k

Защита ДВС и АКПП



Порядок установки комплекта защиты:

1. Снять штатный пыльник с кронштейнами.
2. Позиция **А**. Установить закладные ABC...004 и привернуть кронштейны Тип 1 и Тип 2.
3. Позиция **В**. Установить закладные планки ABC...036.
4. Установить защиту ДВС.
5. Все точки крепления затянуть (M10-50 Нм, M8-30 Нм, M6-10 Нм).

Использование пневмоинструмента запрещено.

Состав комплекта крепежа:

НАИМЕНОВАНИЕ		КОЛИЧЕСТВО	АРТИКУЛ
Болт	M8×35	6 шт.	
	M10×35	2 шт.	
Шайба увеличенная	M8	6 шт.	
	M10	2 шт.	
Шайба гровер	8	6 шт.	
	10	2 шт.	
Закладная планка	M8×70	2 шт.	ABC.05.01.001.004
	M10×65	2 шт.	ABC.05.01.000.036
Кронштейн	Тип 1	1 шт.	
	Тип 2	1 шт.	