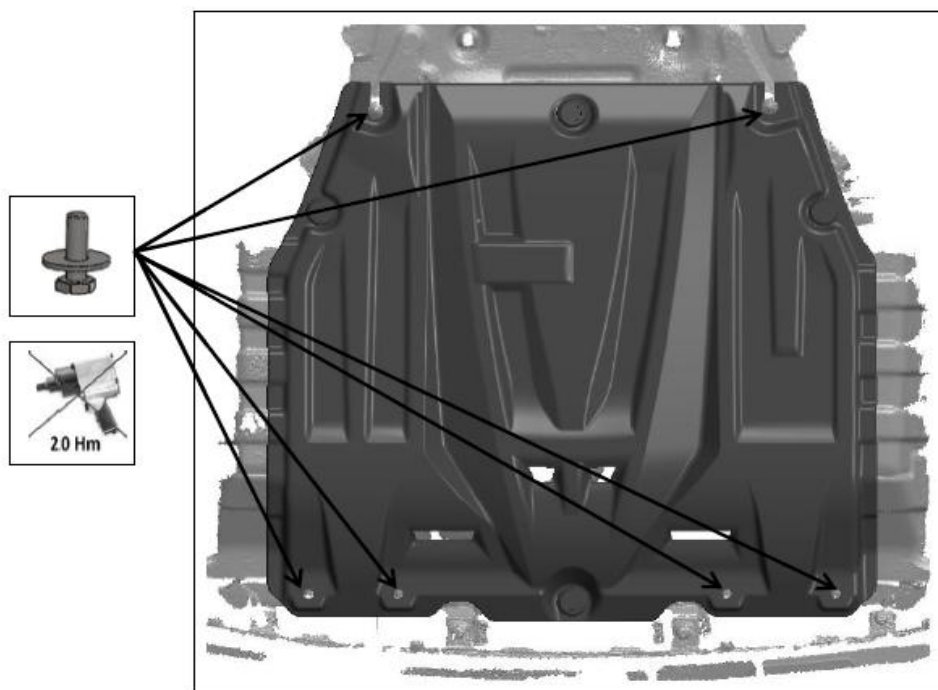
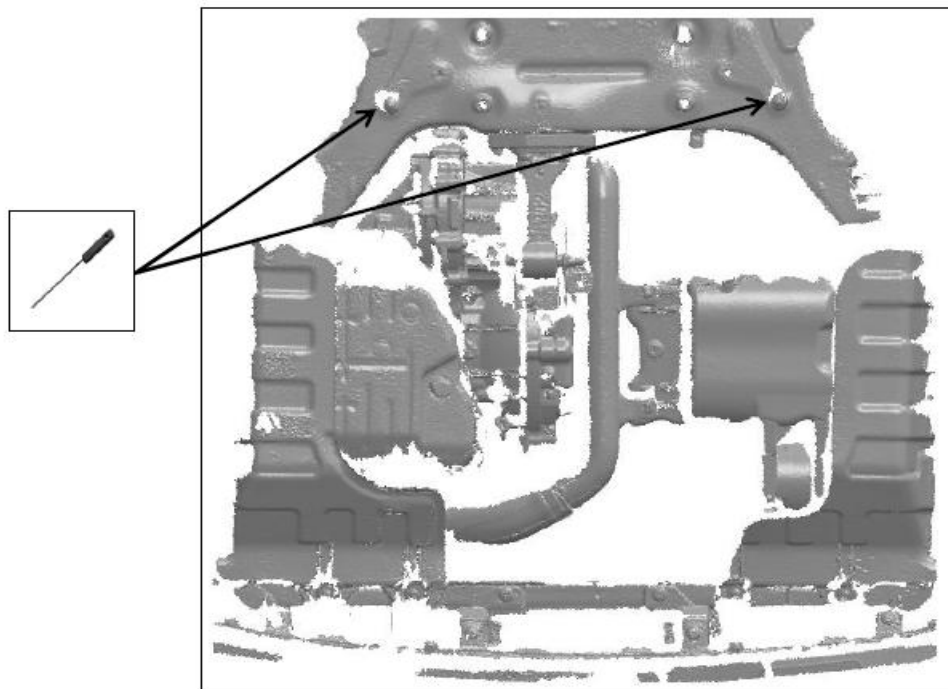


МАРКА, МОДЕЛЬ	МОДЕЛЬНЫЙ ГОД	ДВИГАТЕЛЬ	ТРАНСМИССИЯ	АРТИКУЛ
KIA Soul	2010-	все	все	11.02k



Порядок установки комплекта защиты:

1. Установить закладные планки.
2. Установить защиту ДВС.
3. Все точки крепления затянуть.

Состав комплекта крепежа:

НАИМЕНОВАНИЕ	КОЛИЧЕСТВО	АРТИКУЛ
Болт	M6×50	4 шт.
	M8×40	2 шт.
Шайба увеличенная	M6	4 шт.
	M8	2 шт.
Шайба гровер	6	4 шт.
	8	2 шт.
Закладная планка	M8x70	2 шт.
		ABC.05.01.001.016