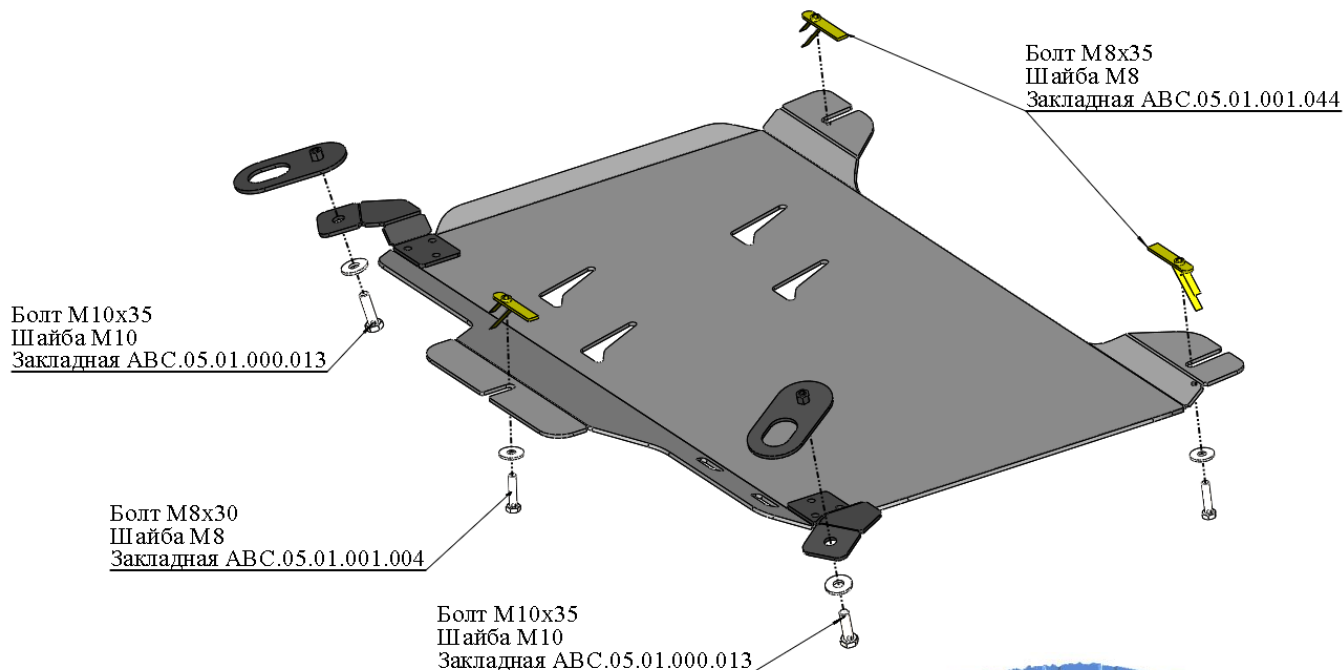


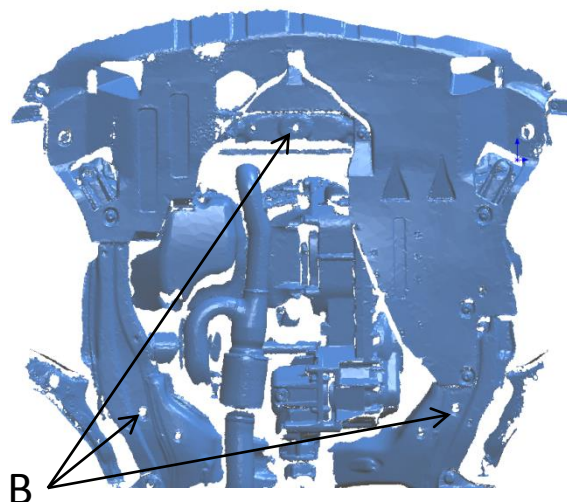
| МАРКА, МОДЕЛЬ | МОДЕЛЬНЫЙ ГОД | ДВИГАТЕЛЬ | ТРАНСМИССИЯ | АРТИКУЛ  |
|---------------|---------------|-----------|-------------|----------|
| Acura RDX     | 2014-         | 3.5       | все         | 09.26ABC |

### Защита ДВС и КПП



#### Порядок установки комплекта защиты:

1. Приложить защиту к кузову автомобиля и определить точки крепления. **Внимание** штатный пластиковый пыльник не снимать.
2. Установить закладные планки «В».
3. Установить защиту ДВС и КПП.
4. Все точки крепления затянуть (М10-50 Нм, М8-30 Нм, М6-10 Нм). Использование пневмоинструмента запрещено.



#### Состав комплекта крепежа:

| НАИМЕНОВАНИЕ      |        | КОЛИЧЕСТВО | АРТИКУЛ           |
|-------------------|--------|------------|-------------------|
|                   |        | О          |                   |
| Болт              | М8х35  | 3 шт.      |                   |
|                   | М10х35 | 2 шт.      |                   |
| Шайба увеличенная | М8     | 3 шт.      |                   |
|                   | М10    | 2 шт.      |                   |
| Шайба гровер      | 8      | 3 шт.      |                   |
|                   | 10     | 2 шт.      |                   |
| Закладная планка  | М10    | 2 шт.      | АВС.05.01.000.013 |
|                   | М8     | 1 шт.      | АВС.05.01.001.004 |
|                   |        | 2 шт.      | АВС.05.01.001.044 |

