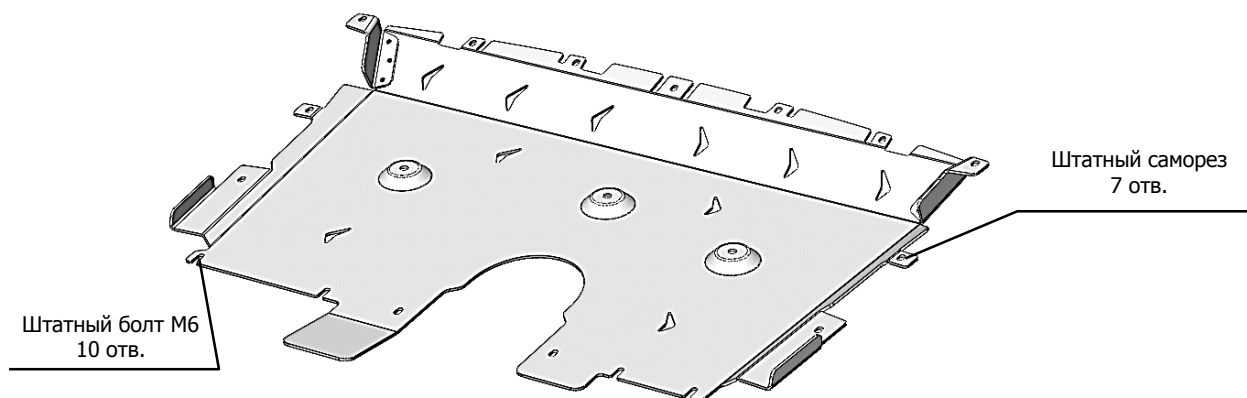


МАРКА, МОДЕЛЬ	МОДЕЛЬНЫЙ ГОД	ДВИГАТЕЛЬ	ТРАНСМИССИЯ	АРТИКУЛ
Li L6	2024-	ВСЕ	ВСЕ	53.03ABC



Порядок установки комплекта защиты:

1. Снять штатные пыльники 2 шт.
2. Установить защиту и закрепить согласно схеме, используя штатный крепеж.
3. Все точки крепления затянуть.

Тип болта	Момент затяжки
М6	10 Нм
М8	25 Нм
М10	45 Нм
При использовании пневмоинструмента произвести его регулировку согласно таблице	

