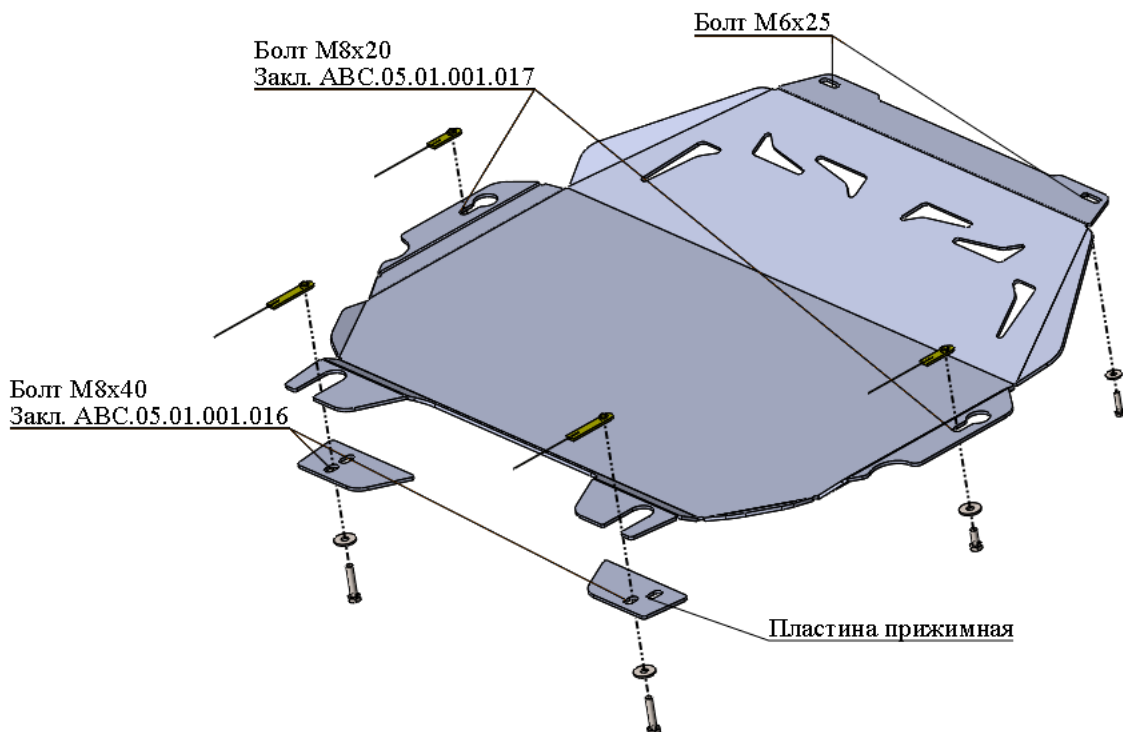
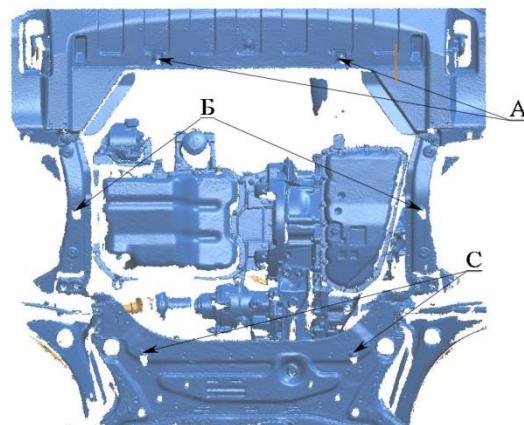


МАРКА, МОДЕЛЬ	МОДЕЛЬНЫЙ ГОД	ДВИГАТЕЛЬ	ТРАНСМИССИЯ	АРТИКУЛ
Mitsubishi Outlander	2012-	Все	Все	14.14ABC



Порядок установки защиты ДВС:

1. Снять штатный пластиковый пыльник.
2. Позиция **Б**, установить закладные планки М8х45 и наживить болты М8х20.
3. Позиция **С**, установить закладные планки М8х70 и закрепить прижимные пластины.
4. Установить защиту картера. Спереди, позиция **А**, крепить болтами М6х25.
5. Затянуть все точки крепления защиты.



Состав комплекта крепежа:

НАИМЕНОВАНИЕ	КОЛИЧЕСТВО	АРТИКУЛ	
Болт	М8х20	2 шт.	
	М8х40	2 шт.	
	М6х25	2 шт.	
Шайба увеличенная	М8	4 шт.	
	М6	2 шт.	
Шайба гровер	8	4 шт.	
	6	2 шт.	
Закладная планка	М8х70	2 шт.	ABC.05.01.001.016
	М8х45	2 шт.	ABC.05.01.001.017

