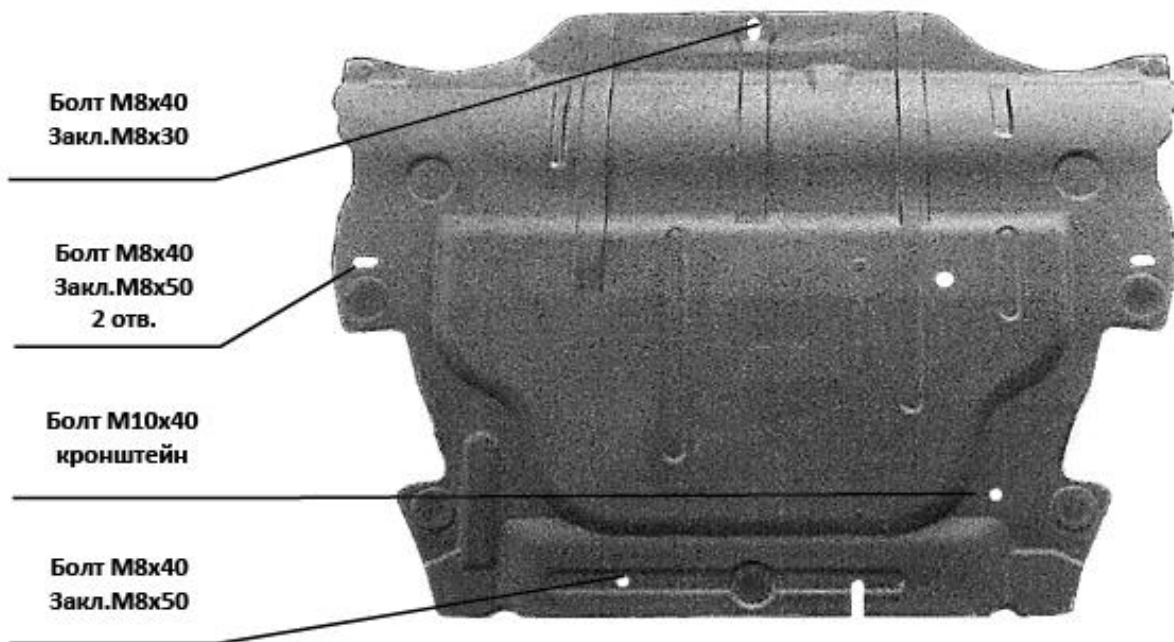
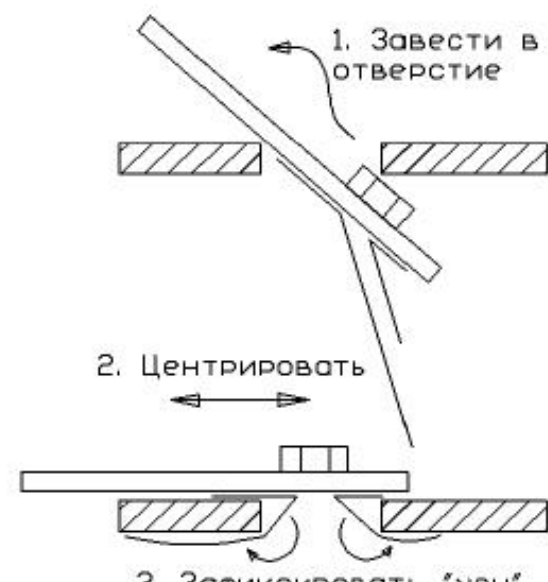






МАРКА, МОДЕЛЬ	МОДЕЛЬНЫЙ ГОД	ДВИГАТЕЛЬ	ТРАНСМИССИЯ	АРТИКУЛ
FORD Mondeo IV/S-Max/Galaxy	S-Max/Galaxy 2006- Mondeo 2007-	Все	Все	08.05к



Инструкция по установке

1. Снять штатный пыльник если имеется.
2. Примерить защиту на автомобиль и определить крепежные отверстия.
3. Установить закладные в крепежные отверстия кузова автомобиля.
4. Установить защиту и затянуть болтовые соединения.

Схема установки закладной	Крепеж	Количество
 <p>1. Завести в отверстие</p> <p>2. Центрировать</p> <p>3. Зафиксировать "усы"</p>		М8х40 4шт. М10х40 1шт.
		М8х30 1шт. М8х50 3шт.
		кронштейн 1шт.
		М8 4шт. М10 1шт.