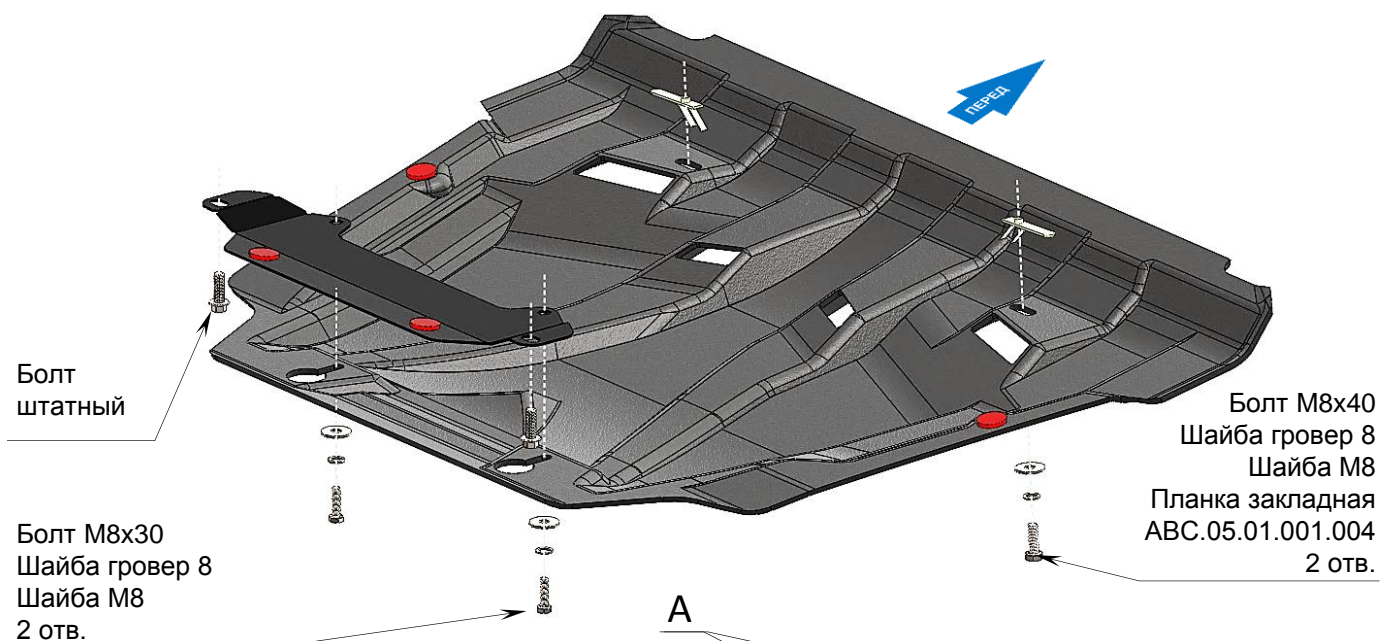
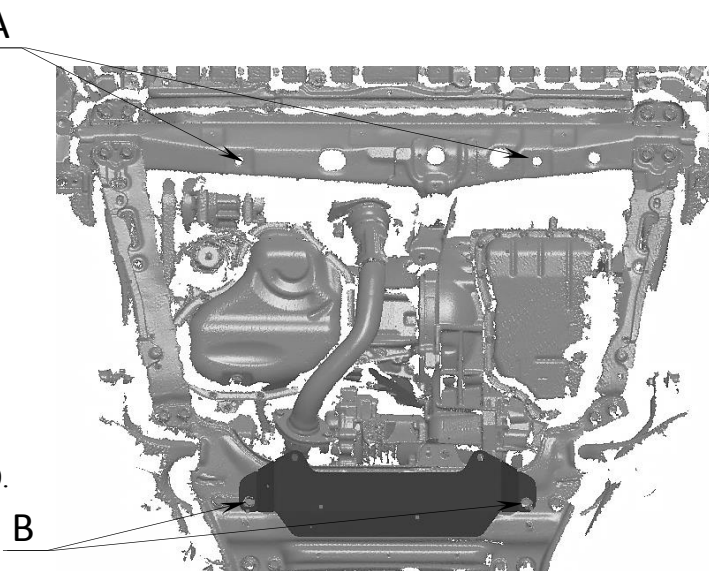


МАРКА, МОДЕЛЬ	МОДЕЛЬНЫЙ ГОД	ДВИГАТЕЛЬ	ТРАНСМИССИЯ	АРТИКУЛ
TOYOTA RAV4	2013	V2,0	Все	24.12к



### Порядок установки защиты:

1. Снять штатный пластиковый пыльник.
2. Позиция **А**, установить закладные планки М8х50.
3. Позиция **В**, установить кронштейн прикрутив штатными болтами. Вернуть на 2-3 оборота в кронштейн болты М8х30.
4. Установить защиту и затянуть все точки крепления.



### Состав комплекта крепежа:

НАИМЕНОВАНИЕ	КОЛИЧЕСТВО	АРТИКУЛ
Болт	М8х30	2 шт.
	М8х40	2 шт.
Шайба увеличенная	М8	4 шт.
	8	4 шт.
Закладная планка	М8х50	2 шт. ABC.05.01.001.004

