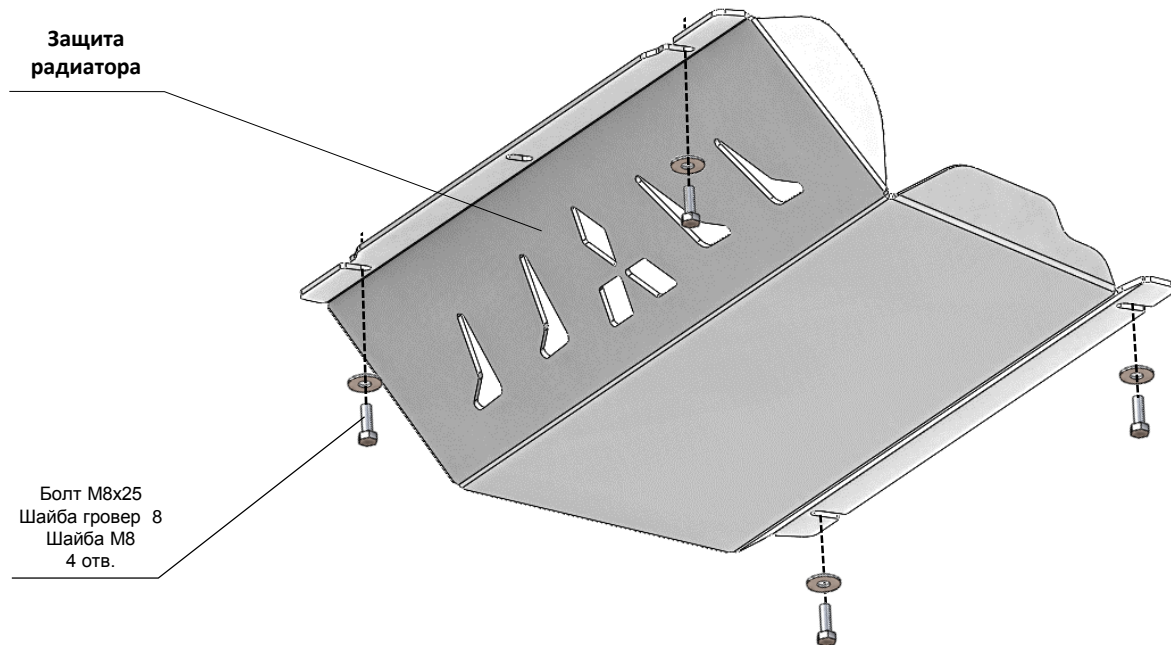


МАРКА, МОДЕЛЬ	МОДЕЛЬНЫЙ ГОД	ДВИГАТЕЛЬ	ТРАНСМИССИЯ	АРТИКУЛ
MITSUBISHI L200	2015-2018	ВСЕ	МКПП	14.20ABC
MITSUBISHI L200	2015-		АКПП	
MITSUBISHI Pajero Sport	2015-		ВСЕ	


Порядок установки комплекта защиты:

1. Снять штатную металлическую защиту.
2. Приложить защиту к кузову автомобиля и определить точки крепления.
3. Установить защиту радиатора и закрепить болтами М8х25 в штатные точки крепления.

Тип болта	Момент затяжки
М6	10 Нм
М8	25 Нм
М10	45 Нм
При использовании пневмоинструмента произвести его регулировку согласно таблице	

Состав комплекта крепежа:

НАИМЕНОВАНИЕ	КОЛ-ВО	АРТИКУЛ
Болт	М8х25	4 шт.
Шайба увеличенная	М8	4 шт.
Шайба гровер	8	4 шт.
Защита радиатора		1 шт.

