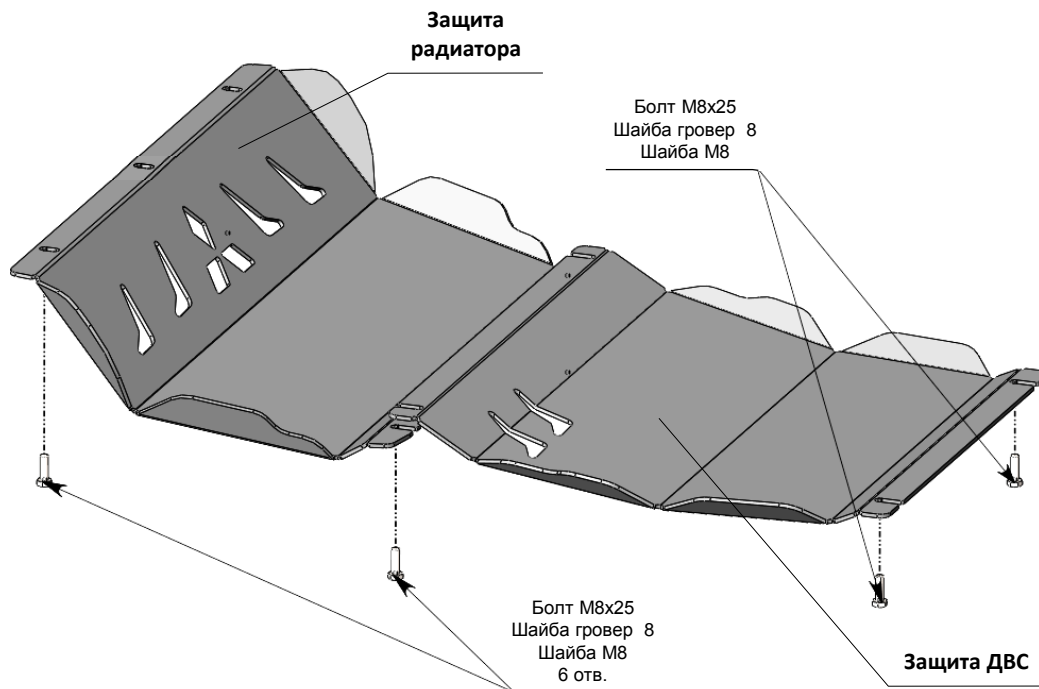


МАРКА, МОДЕЛЬ	МОДЕЛЬНЫЙ ГОД	ДВИГАТЕЛЬ	ТРАНСМИССИЯ	Артикул
MITSUBISHI L200	2015-2018	ВСЕ	МКПП	14.23ABC
MITSUBISHI L200	2015-		АКПП	
MITSUBISHI Pajero Sport	2015-		ВСЕ	

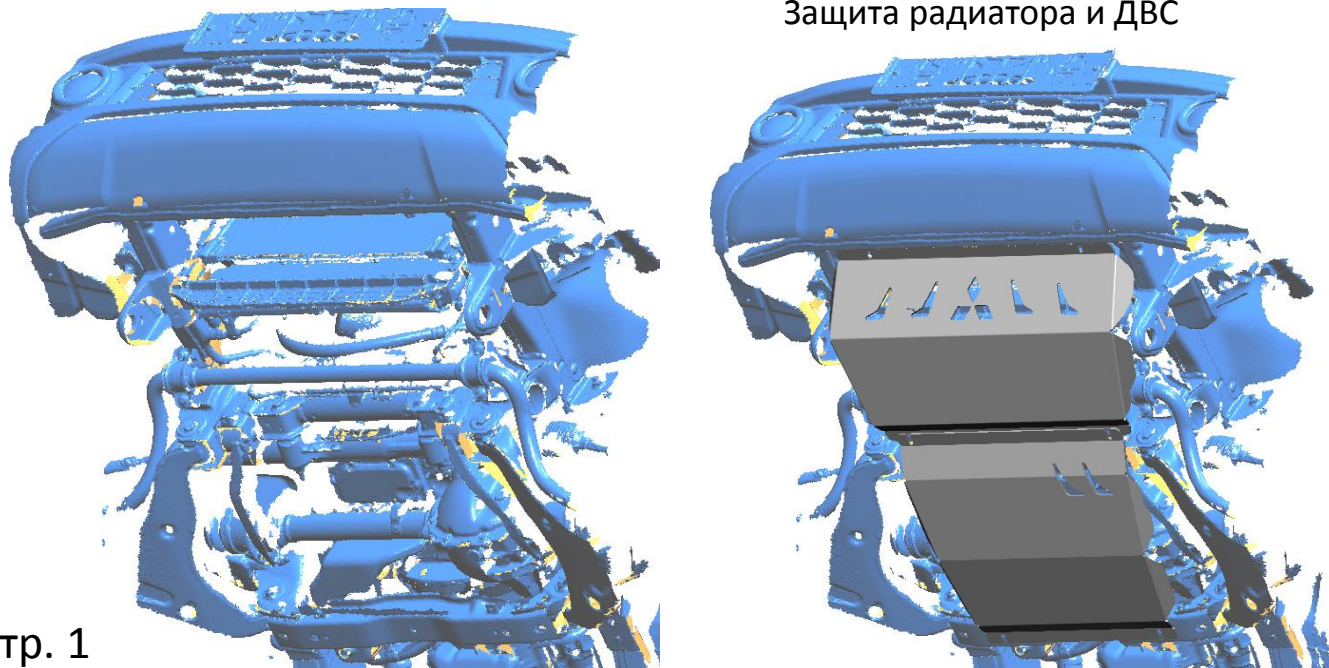


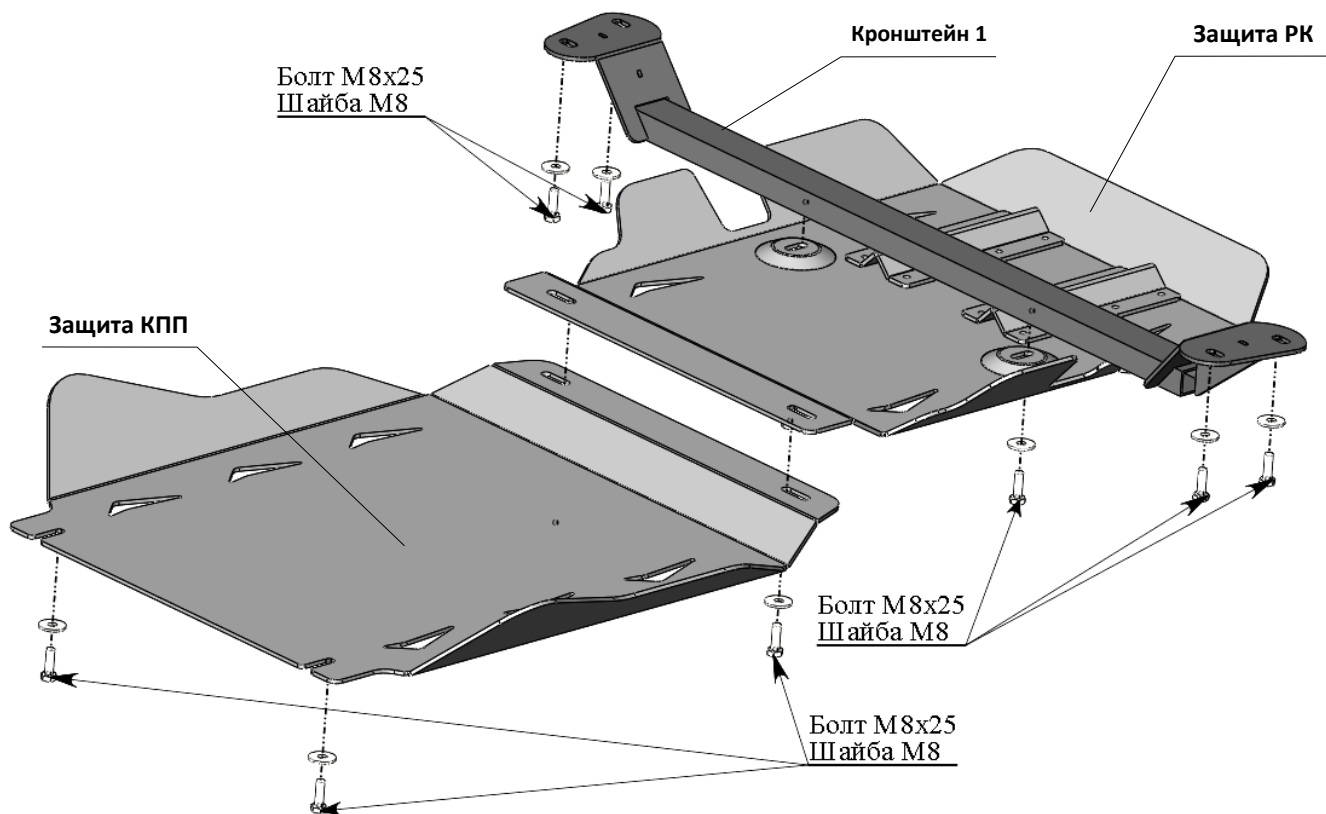
Порядок установки комплекта защиты:

1. Снять штатную металлическую защиту.
2. Приложить защиту к кузову автомобиля и определить точки крепления..
3. Установить защиту радиатора и картера в штатные точки крепления.

Тип болта	Момент затяжки
M6	10 Нм
M8	25 Нм
M10	45 Нм
При использовании пневмоинструмента произвести его регулировку согласно таблице	

Защита радиатора и ДВС





Порядок установки комплекта защиты:

1. Приложить защиту к кузову автомобиля и определить точки крепления.
2. Установить **Кронштейн 1**.
3. Установить защиту КПП и РК.

Тип болта	Момент затяжки
М6	10 Нм
М8	25 Нм
М10	45 Нм
При использовании пневмоинструмента произвести его регулировку согласно таблице	

Состав комплекта крепежа:

НАИМЕНОВАНИЕ	КОЛ-ВО	Артикул
Болт	М8х25	14 шт.
Шайба увеличенная	М8	14 шт.
Шайба гровер	8	14 шт.
Защита	Радиатора	1 шт.
	ДВС	1 шт.
	КПП	1 шт.
	РК	1 шт.
Кронштейн	1	1 шт.

Защита КПП и РК

