

МАРКА, МОДЕЛЬ

Changan CS55 Plus

МОДЕЛЬНЫЙ ГОД

2021-

ДВИГАТЕЛЬ

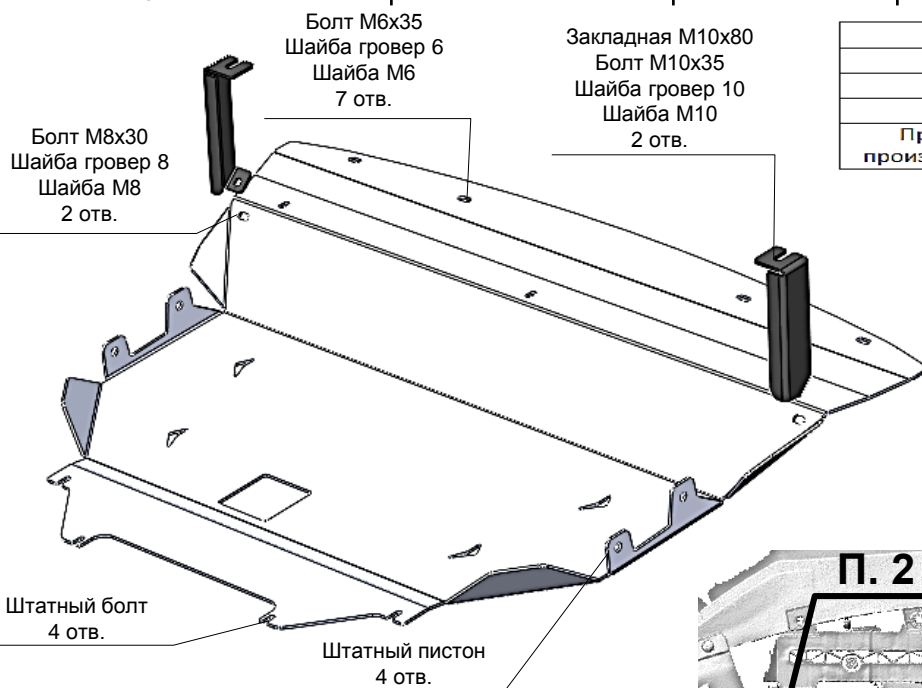
ВСЕ

ТРАНСМИССИЯ

ВСЕ

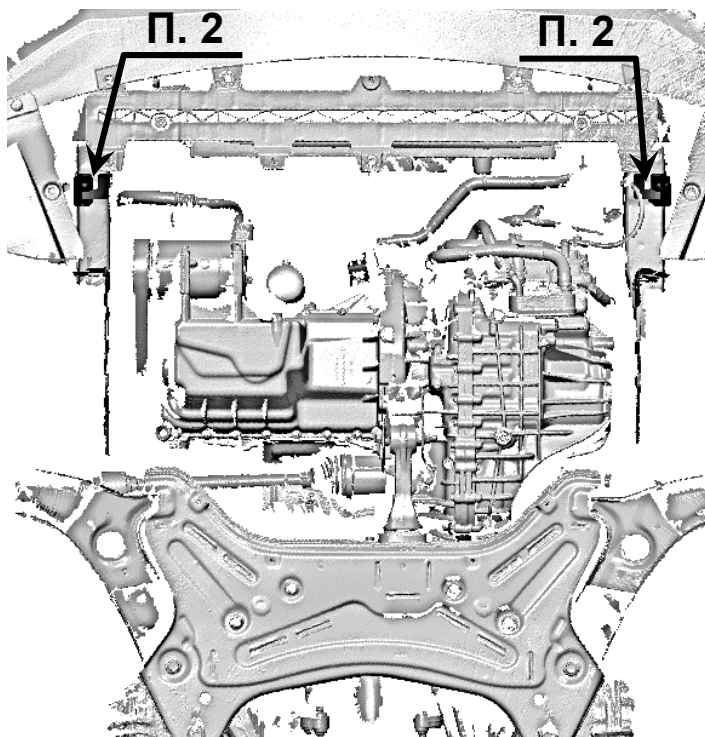
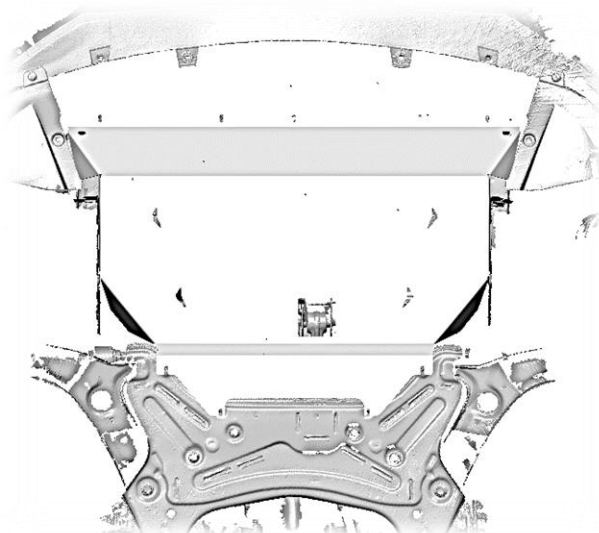
АРТИКУЛ

48.01ABC



Тип болта	Момент затяжки
M6	10 Нм
M8	25 Нм
M10	45 Нм

При использовании пневмоинструмента произвести его регулировку согласно таблице



### Состав комплекта крепежа:

НАИМЕНОВАНИЕ	КОЛ-ВО	АРТИКУЛ
Болт	M6x35	7 шт.
	M8x30	2 шт.
	M10x35	2 шт.
Шайба увеличенная	M6	7 шт.
	M8	2 шт.
	M10	2 шт.
Шайба гровер	6	7 шт.
	8	2 шт.
	10	2 шт.
Планка закладная	M10x80	2 шт. ABC.05.01.001.055
Защита		1 шт.
Кронштейн		2 шт. левый+правый

### Порядок установки комплекта защиты:

1. Снять штатный пыльник.
2. Установить закладные в указанные отверстия и закрепить кронштейны.
3. Установить защиту и закрепить ее согласно схеме.
4. Все точки крепления затянуть.