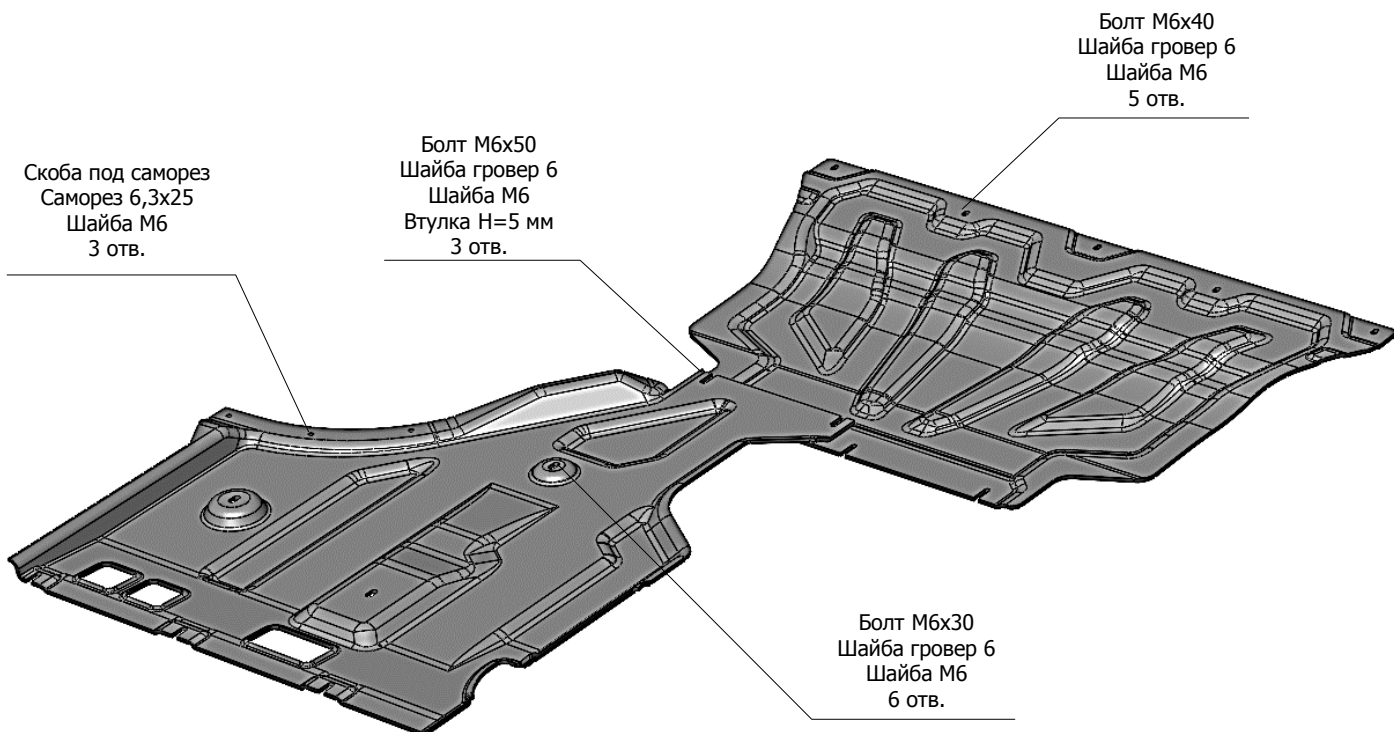


МАРКА, МОДЕЛЬ	МОДЕЛЬНЫЙ ГОД	ДВИГАТЕЛЬ	ТРАНСМИССИЯ	АРТИКУЛ
Voyah Free Voyah Free рестайлинг	2022-2024 2024-	Гибрид, EVR	BCE	49.04k



Состав комплекта крепежа:

НАИМЕНОВАНИЕ		КОЛ-ВО	АРТИКУЛ
Болт	М6х40	5 шт.	
	М6х50	3 шт.	
	М6х30	6 шт.	
Шайба увеличенная	М6	14 шт.	
Шайба гровер	6	14 шт.	
Втулка	Н=5	3 шт.	ABC.05.01.000.006-06
Саморез	6,3х25	3 шт.	
Скоба под саморез 6,3		3 шт.	
Защита		2 шт.	

Порядок установки комплекта защиты:

1. Снять вторую часть штатного пыльника. Передняя часть защиты устанавливается поверх штатного пыльника.
2. Вывернуть штатные болты крепления пыльника.
3. Ввернуть на 2-3 оборота болты М6х50 с втулками (шляпка болта – гровер – шайба – втулка).
4. Установить скобы под саморез на автомобиль.
5. Установить комплект защит, начиная с задней части, и закрепить согласно схеме.
6. Все точки крепления затянуть.

Тип болта	Момент затяжки
М6	10 Нм
М8	25 Нм
М10	45 Нм

При использовании пневмоинструмента произвести его регулировку согласно таблице

