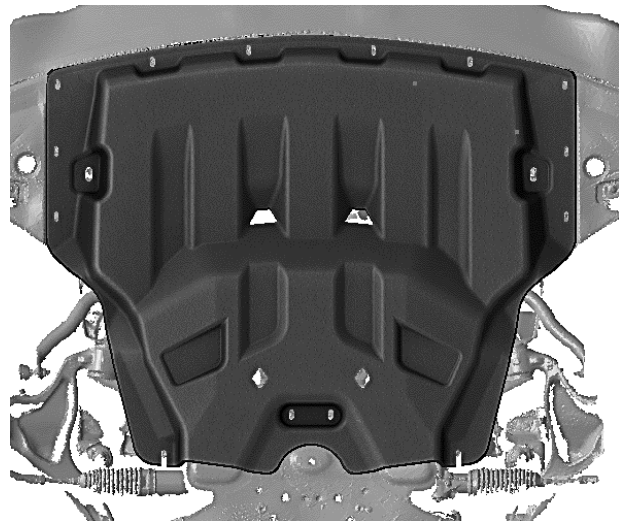
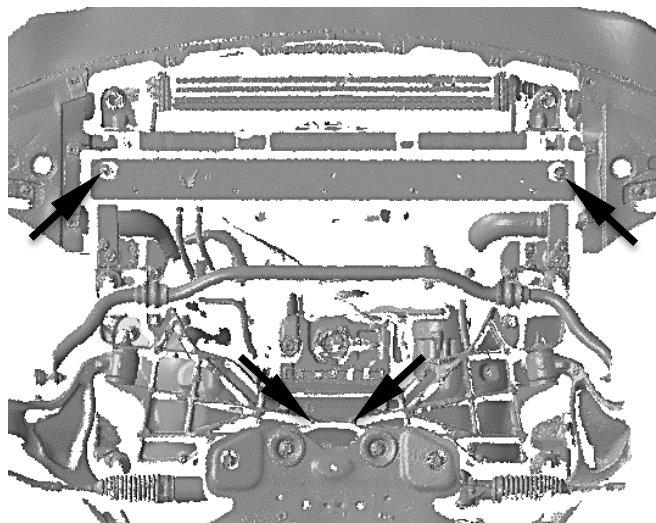
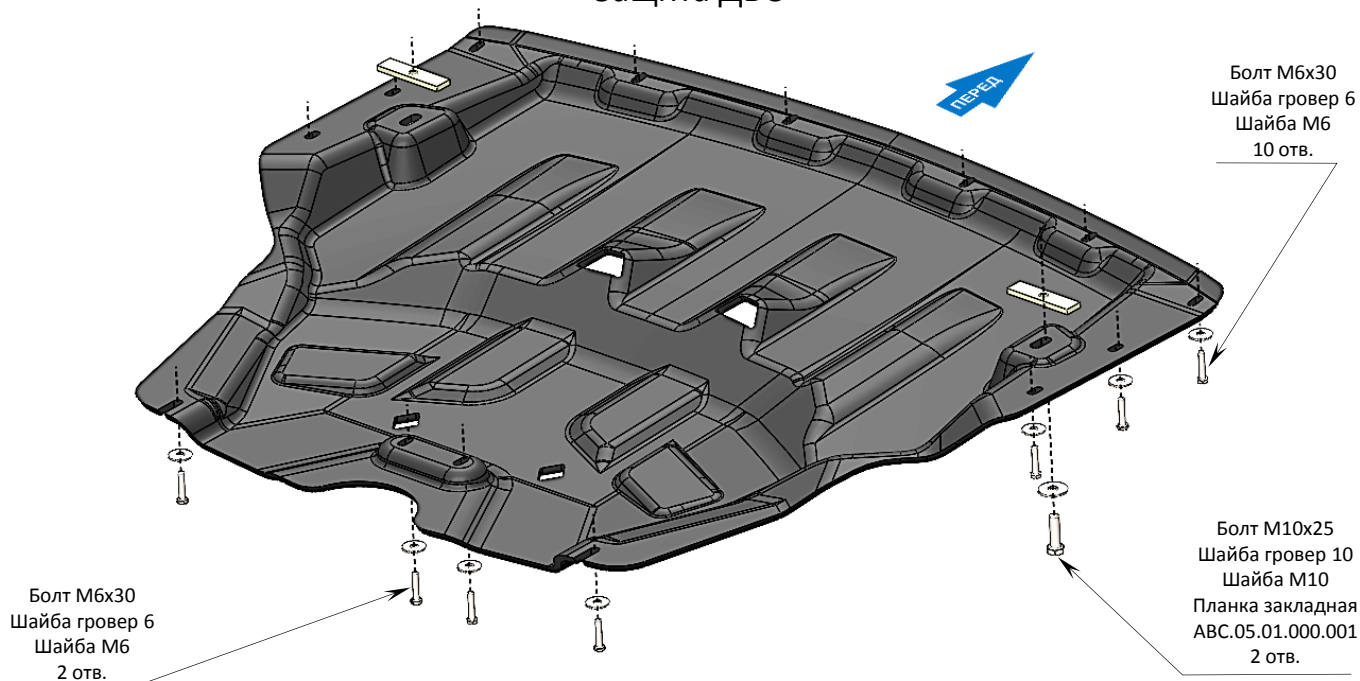


| МАРКА, МОДЕЛЬ | МОДЕЛЬНЫЙ ГОД | ДВИГАТЕЛЬ | ТРАНСМИССИЯ | АРТИКУЛ |
|---------------|---------------|---------------|-------------|---------|
| INFINITI Q50 | 2014- | V-2.0, hybrid | все | 15.28k |

Защита ДВС

Порядок установки комплекта защиты:

1. Снять штатный пластиковый пыльник ДВС
2. Приложить защиту к кузову автомобиля и определить точки крепления.
3. Установить закладные планки (отв. указаны стрелками)
4. Установить защиту ДВС. Все точки крепления затянуть.

ВНИМАНИЕ! При использовании пневмоинструмента провести его регулировку согласно значениям (М6-5 Нм, М8-15 Нм, М10-25 Нм, М12-40 Нм).

Состав комплекта крепежа:

| НАИМЕНОВАНИЕ | | КОЛ-ВО | АРТИКУЛ |
|-------------------|--------|--------|-------------------|
| Болт | М6х30 | 14 шт. | |
| | М10х25 | 2 шт. | |
| Шайба увеличенная | М6 | 14 шт. | |
| | М10 | 2 шт. | |
| Шайба гровер | 6 | 2 шт. | |
| | 10 | 2 шт. | |
| Закладная планка | М10 | 2 шт. | АВС.05.01.000.001 |