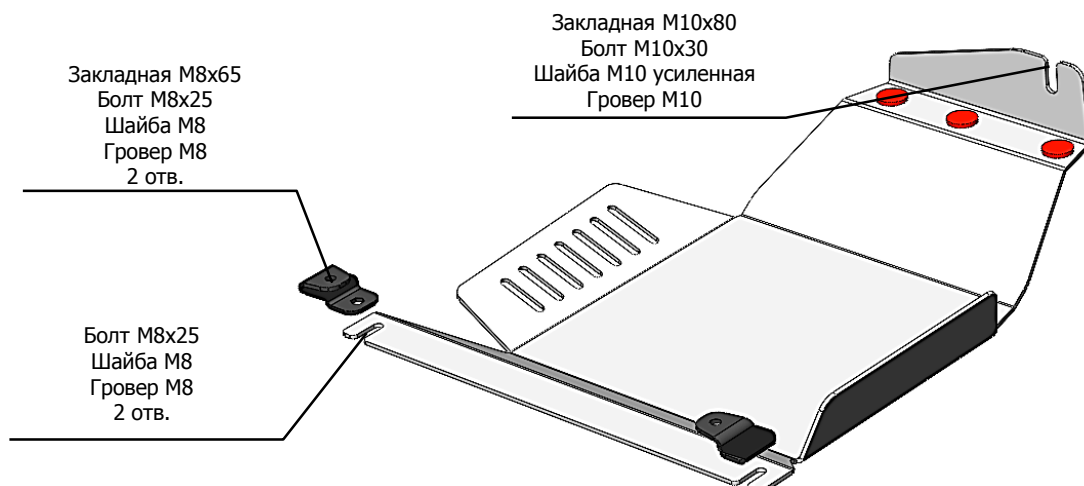


МАРКА, МОДЕЛЬ	МОДЕЛЬНЫЙ ГОД	ДВИГАТЕЛЬ	ТРАНСМИССИЯ	АРТИКУЛ
Li L6	2024-	ВСЕ	ВСЕ	53.04ABC



Порядок установки комплекта защиты:

1. Защита устанавливается поверх штатного поролонового пыльника.
2. Установить закладные М8х65 в указанные отверстия и закрепить кронштейны болтами М8х25. Болты не затягивать до конца.
3. Установить закладную М10х80 и ввернуть на 2-3 оборота болт М10х30.
4. Установить защиту и закрепить согласно схеме.
5. Все точки крепления затянуть.

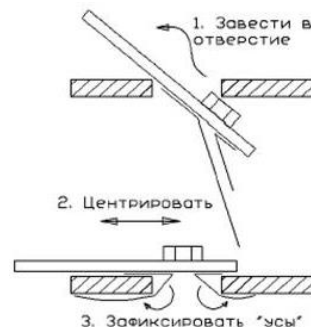
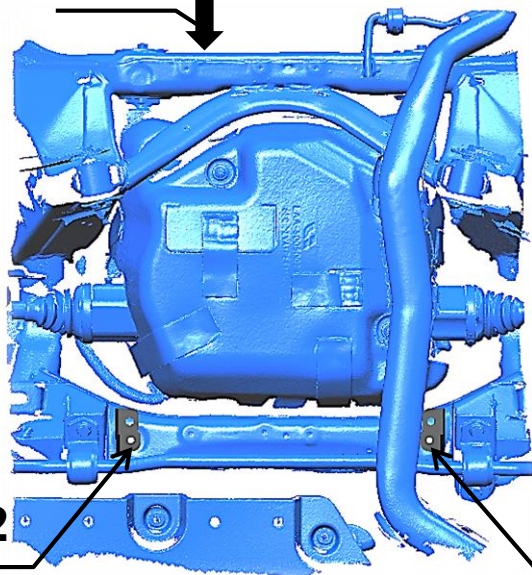
Состав комплекта крепежа:

НАИМЕНОВАНИЕ	КОЛ-ВО	АРТИКУЛ
Болт	М10х30	1 шт.
	М8х25	4 шт.
Шайба усиленная	М10	1 шт. АВС.05.01.000.082
Шайба увеличенная	М8	4 шт.
Шайба гровер	М10	1 шт.
	М8	4 шт.
Закладная с усами	М10х80	1 шт. АВС.05.02.001.055
	М8х65	2 шт. АВС.05.01.001.044
Кронштейн		2 шт. Лев. + прав.

Тип болта	Момент затяжки
М6	10 Нм
М8	25 Нм
М10	45 Нм

При использовании пневмоинструмента произвести его регулировку согласно таблице

Схема установки закладной


П.3

П.2
П.2
