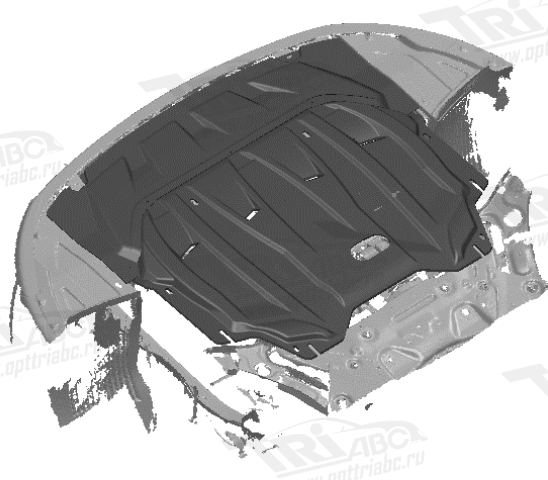
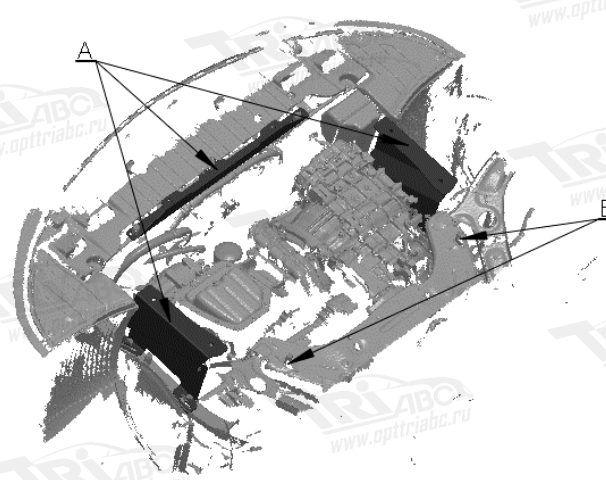
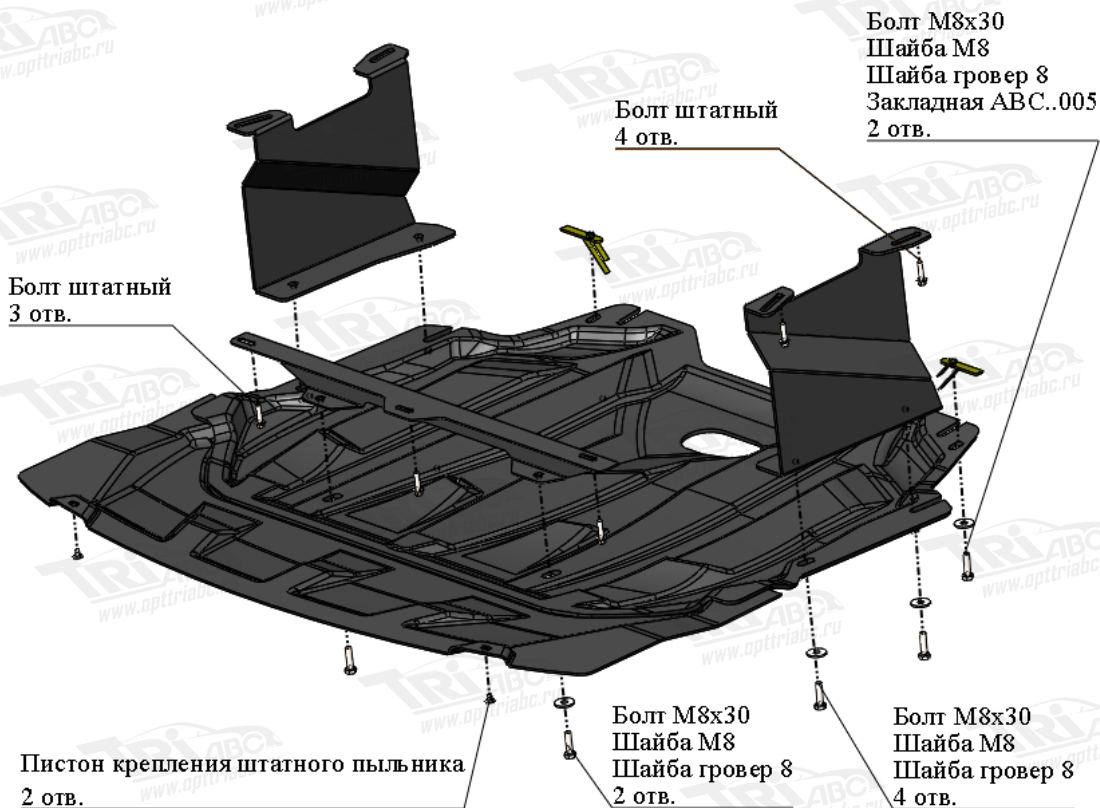


МАРКА, МОДЕЛЬ	МОДЕЛЬНЫЙ ГОД	ДВИГАТЕЛЬ	ТРАНСМИССИЯ	АРТИКУЛ
Kia Cerato	2016-	все	все	11.32к

Защита ДВС и КПП



Порядок установки комплекта защиты:

1. Снять штатный пыльник вместе с кронштейнами.
2. **Позиция А.** Установить кронштейны.
3. **Позиция В.** Установить закладные планки.
4. Установить защиту ДВС и КПП.
5. Все точки крепления затянуть.

Состав комплекта крепежа:

НАИМЕНОВАНИЕ	КОЛИЧЕСТВО	АРТИКУЛ
Болт М8х30	8 шт.	
Шайба увеличенная М8	8 шт.	
Шайба гровер 8	8шт.	
Закладная планка М8х100	2 шт.	АВС.05.01.001.005