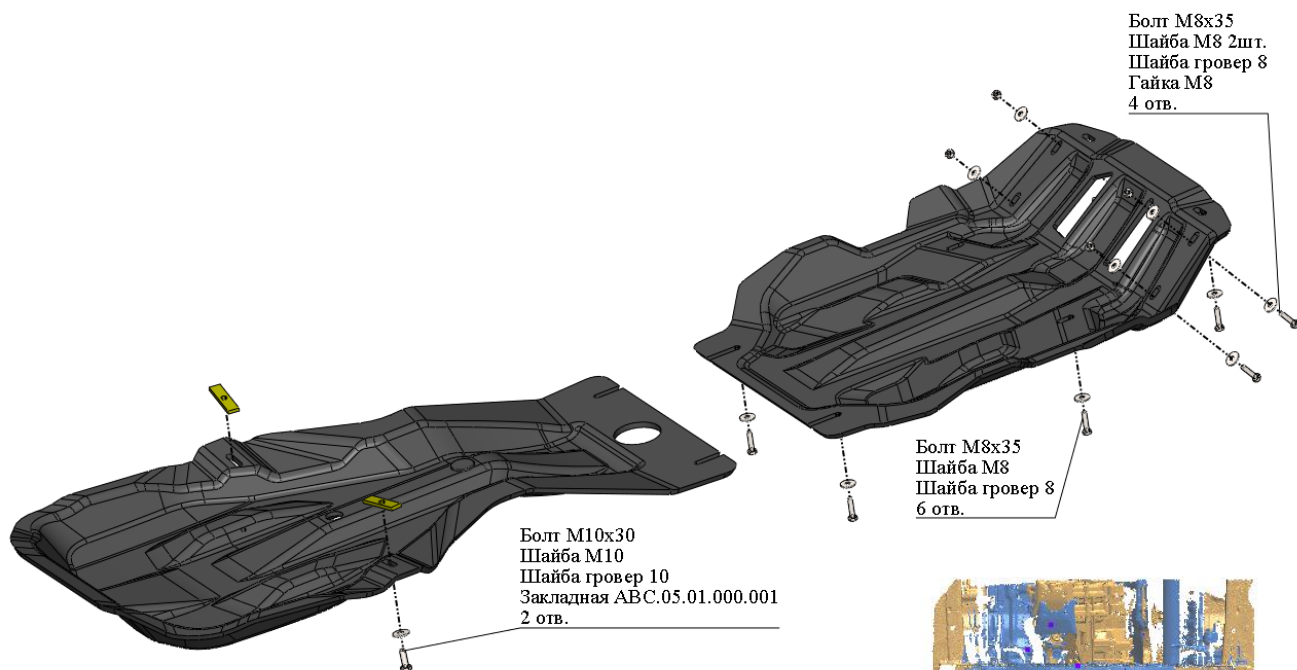


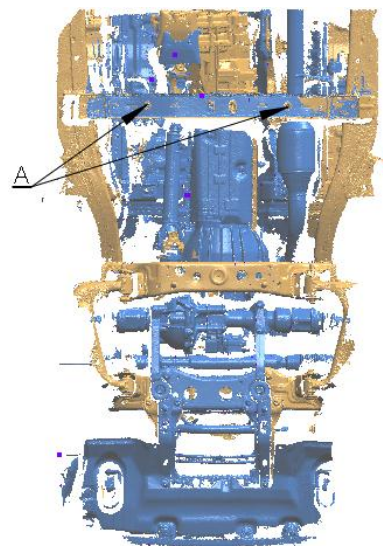
МАРКА, МОДЕЛЬ	МОДЕЛЬНЫЙ ГОД	ДВИГАТЕЛЬ	ТРАНСМИССИЯ	АРТИКУЛ
Toyota Hilux	2012	2.5td/3.0td	все	24.11к

Защита ДВС и КПП



Порядок установки комплекта защиты:

1. Снять штатный пыльник.
2. **Позиция А.** Установить закладные планки.
3. Установить защиту ДВС и КПП используя штатные резьбовые отверстия.
4. Все точки крепления затянуть.



Состав комплекта крепежа:

НАИМЕНОВАНИЕ	КОЛИЧЕСТВО	АРТИКУЛ
Болт	M8x35	10 шт.
	M10x30	2 шт.
Шайба увеличенная	M8	14 шт.
	M10	2 шт.
Шайба гровер	8	10 шт.
	10	2 шт.
Гайка	M8	4 шт.
Закладная планка	M10x80	2 шт.
		АВС.05.01.000.001

