

МАРКА, МОДЕЛЬ

GAC GS3

МОДЕЛЬНЫЙ ГОД

2024-

ДВИГАТЕЛЬ

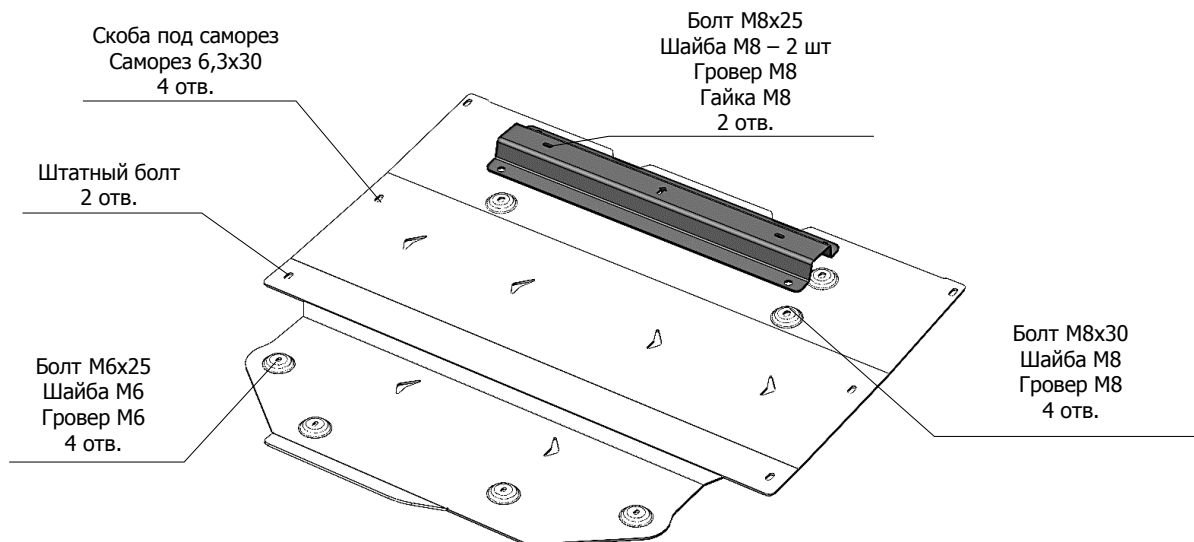
ВСЕ

ТРАНСМИССИЯ

ВСЕ

АРТИКУЛ

51.02ABC



Состав комплекта крепежа:

НАИМЕНОВАНИЕ	КОЛ-ВО	АРТИКУЛ
Болт	M8x30	4 шт.
	M8x25	2 шт.
	M6x25	4 шт.
Шайба увеличенная	M8	8 шт.
	M6	6 шт.
Шайба гровер	8	8 шт.
	6	6 шт.
Гайка	M8	2 шт.
Саморез	6,3x30	4 шт.
Скоба под саморез 6,3		4 шт.
Защита		1 шт.
Кронштейн		1 шт. алюминиевый

Порядок установки комплекта защиты:

1. Снять штатный пыльник.
2. Установить кронштейн поверх балки (стрелкой вперед по направлению движения а/м) и закрепить болтами М8x25 или М6x25 с гайками.
3. Заменить скобы под саморез на скобы из комплекта монтажа.
4. Установить защиту и закрепить ее согласно схеме.
5. Все точки крепления затянуть.

Тип болта	Момент затяжки
M6	10 Нм
M8	25 Нм
M10	45 Нм

При использовании пневмоинструмента произвести его регулировку согласно таблице

