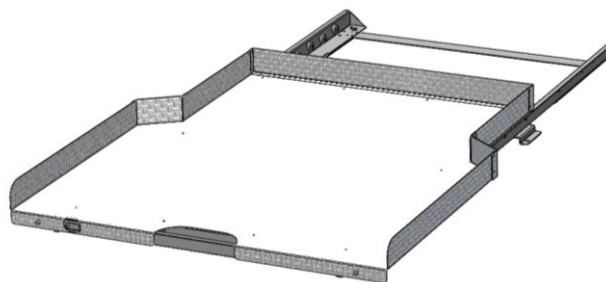


МАРКА, МОДЕЛЬ	МОДЕЛЬНЫЙ ГОД	ДВИГАТЕЛЬ	ТРАНСМИССИЯ	АРТИКУЛ
Mitsubishi L200 V	2015-2018			
Mitsubishi L200 V рестайлинг	2015-2025	все	все	ABC.MCCL200.CS.05.03
Fiat Fullback	2015-2020			

Платформа грузовая выкатная Mitsubishi L200 усиленная



Комплектация:

- | | |
|---------------------------------|----------|
| 1. Платформа кузова | - 1 шт. |
| 2. Пластина алюминиевая | - 2 шт. |
| 3. Болт М8х25 | - 12 шт. |
| 4. Шайба 8 обычн. | - 12 шт. |
| 5. Шайба-гровер 8 | - 12 шт. |
| 6. Заклепка резьбовая М8 кругл. | - 12 шт. |
| 7. Заклепка Al/St 4х16 | - 8 шт. |
| 8. Болт-ограничитель | - 2 шт. |



Порядок установки:

1. Удалить упаковку с выдвигной платформы и расположить платформу с роликовыми направляющими в грузовом отсеке, выровнять платформу относительно бортов. **ВНИМАНИЕ!** При необходимости произвести регулировку опорных кронштейнов, ослабив болты их крепления и передвинув кронштейны влево-вправо (рис.1)
2. Придерживая роликовые направляющие, постепенно выдвинуть платформу и поочередно разметить положение центров монтажных отверстий (12 мест), как показано на рисунке 2. **Внимание!** Для выдвигания платформы необходимо повернуть и удерживать фиксатор в положении «открыто» как показано на рисунке 5.
3. Просверлить 10 отверстий диаметром 11,1 мм по разметке и заклепать в них резьбовые заклепки М8. **ВНИМАНИЕ!** Требуется специальный инструмент!

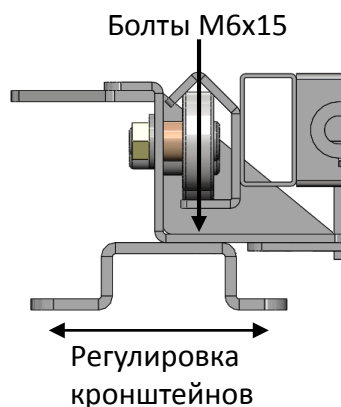


Рис.1

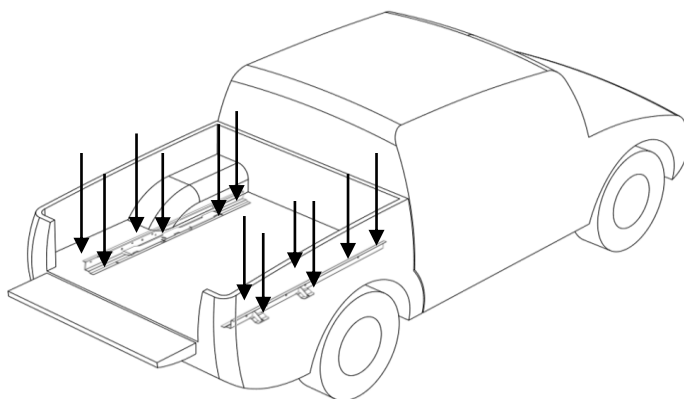


Рис.2

4. Смонтировать на полу грузового отсека роликовые направляющие в установленные заклепки.
Внимание! Болты не затягивать!
5. Задвинуть платформу по направляющим как показано на рисунке 3. При необходимости выровнять положение платформы относительно бортов и затянуть болты, постепенно выдвигая платформу.

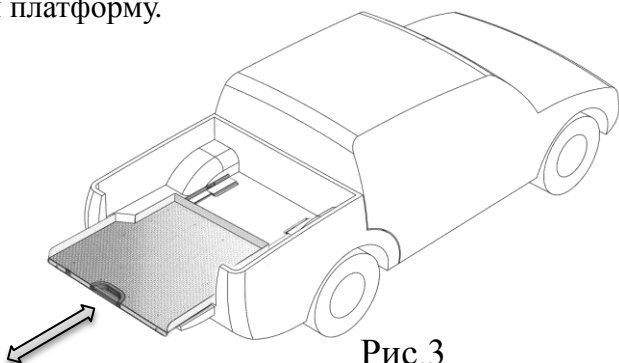


Рис.3

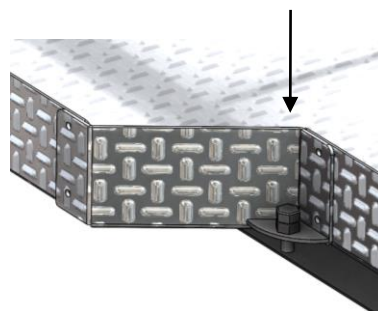


Рис.4

6. Зафиксировать платформу в закрытом положении как показано на рисунке 5.

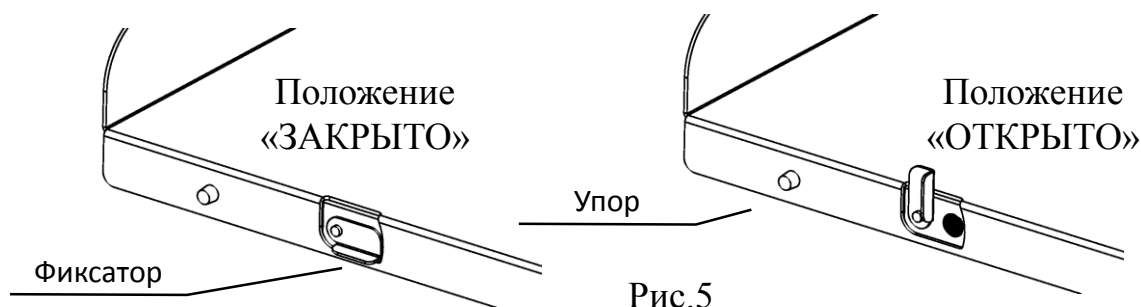


Рис.5

7. Установить на задний борт опорные пластины из алюминия 4 мм. Для этого расположить их на открытом заднем борту и выставить так, чтобы опорные колеса платформы катались по пластине. Просверлить пластины и кузов по месту сверлом Ø4 мм и закрепить заклепками из комплекта монтажа. **ВНИМАНИЕ! При необходимости отрегулировать положение опорных колес вверх-вниз, переставив их в одно из 7 положений.**
8. Отрегулировать резиновые упоры (вывернуть или завернуть рукой) таким образом, чтобы они упирались в закрытый задний борт грузового отсека. Ввернуть болты-ограничители (рис.4). Закрыть задний борт. **ВНИМАНИЕ! Запрещена эксплуатация платформы с открытым задним бортом!**

Технические характеристики платформы:

- | | |
|--------------------------------------|----------------|
| 1. Грузоподъемность | - 500 кг |
| 2. Вылет платформы | - 375/750 мм |
| 3. Глубина платформы | - 1465 мм |
| 4. Расстояние между колесными нишами | - 1050/1030 мм |
| 5. Расстояние между бортами | - 1305 мм |
| 6. Высота бортов | - 90 мм |
| 7. Количество положений | - 3 |

*Производитель оставляет за собой право вносить изменения в конструкцию изделия, направленные на улучшение его характеристик.