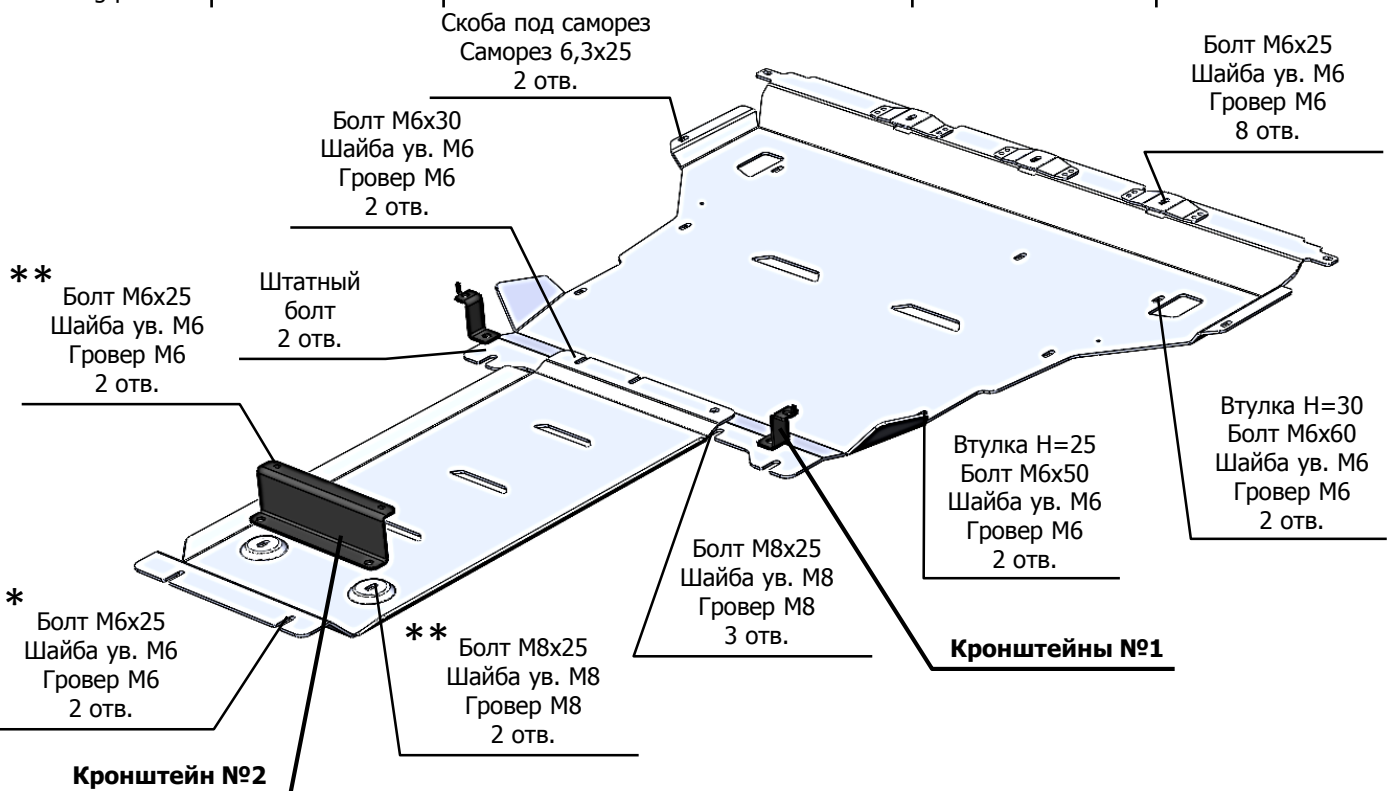


МАРКА, МОДЕЛЬ	МОДЕЛЬНЫЙ ГОД	ДВИГАТЕЛЬ	ТРАНСМИССИЯ	АРТИКУЛ
Hongqi H9	2020-	ВСЕ	ВСЕ	56.06ABC

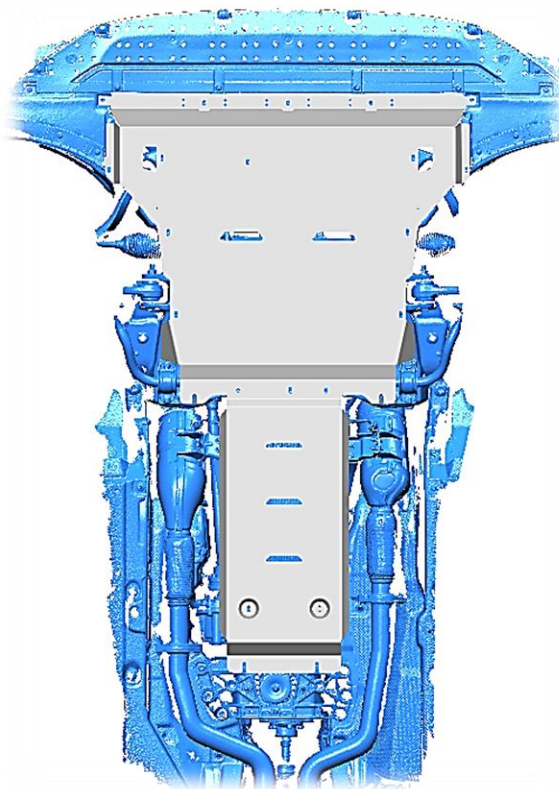


## Состав комплекта крепежа:

НАИМЕНОВАНИЕ	КОЛ-ВО	АРТИКУЛ
Болт	М6х25	10 шт.
	М6х30	2 шт.
	М6х50	2 шт.
	М6х60	2 шт.
	М8х25	5 шт.
Шайба увеличенная	М6	16 шт.
	М8	5 шт.
Шайба гровер	6	16 шт.
	8	5 шт.
Саморез	6,3x25	2 шт.
Скоба под саморез	6,3	2 шт.
Втулка	Н=25	2 шт. ABC.05.01.000.006-02
	Н=30	2 шт. ABC.05.01.000.006-03
Кронштейн	№1	2 шт.
	№2	1 шт.

Тип болта	Момент затяжки
М6	10 Нм
М8	25 Нм
М10	45 Нм

При использовании пневмоинструмента произвести его регулировку согласно таблице



### Порядок установки комплекта защиты:

1. Снять штатный пыльник.
2. Демонтировать штатные кронштейны и установить вместо них кронштейны №1.
3. \*\* Установить кронштейн №2.
4. Заменить резьбовые скобки на скобки из комплекта монтажа.
5. Установить защиту, начиная с передней части и закрепить согласно схеме.
6. Все точки крепления затянуть.

\* Для автомобиля с двигателем V-3,0

\*\* Для автомобиля с двигателем V-2,0

