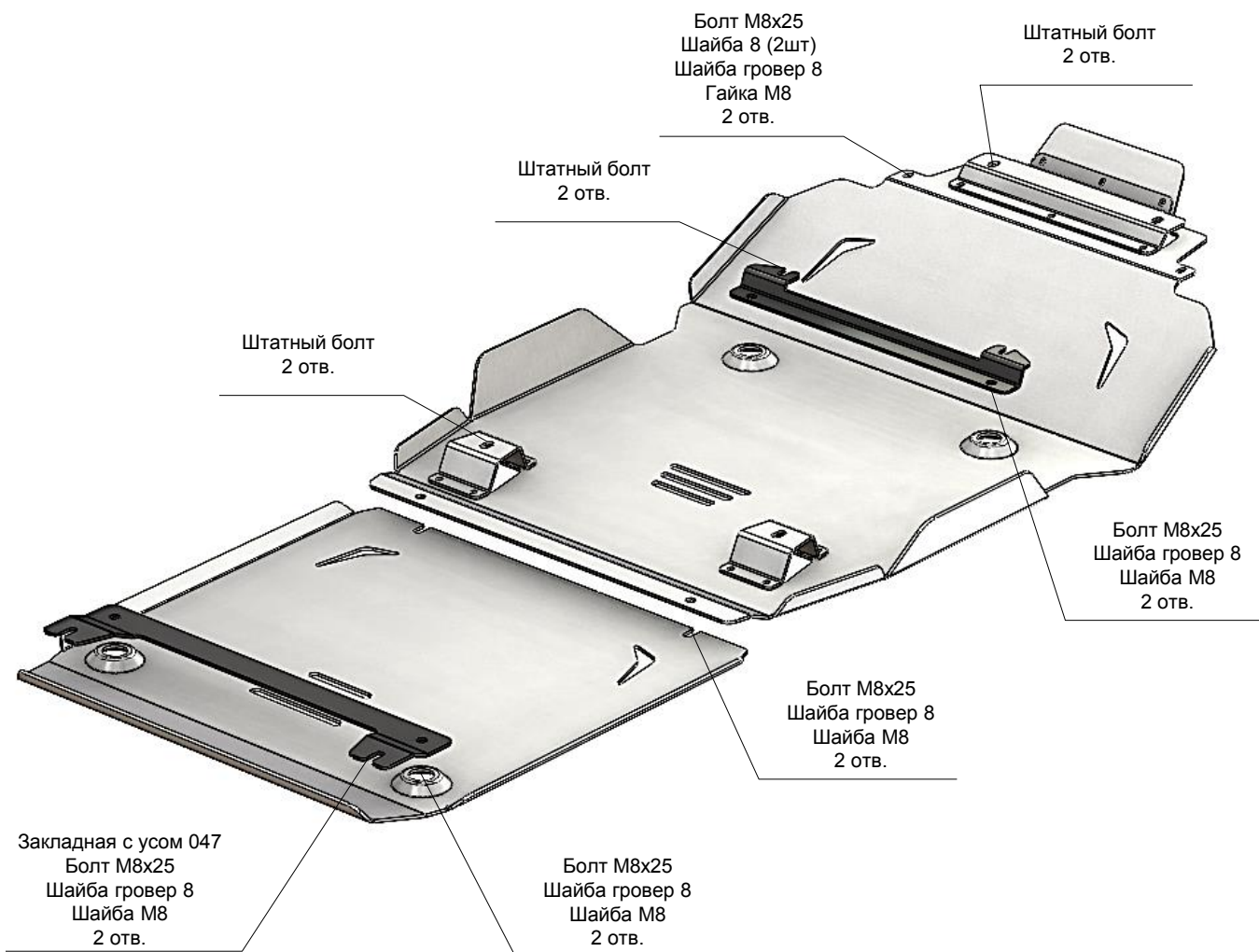


МАРКА, МОДЕЛЬ	МОДЕЛЬНЫЙ ГОД	ДВИГАТЕЛЬ	ТРАНСМИССИЯ	АРТИКУЛ
Toyota Land Cruiser 300	2021-	ВСЕ	ВСЕ	24.38ABC



Состав комплекта крепежа:

НАИМЕНОВАНИЕ		КОЛ-ВО	АРТИКУЛ
Болт	М8х25	10 шт.	
Шайба увеличенная	М8	12 шт.	
Шайба гровер	8	10 шт.	
Гайка	М8	2 шт.	
Планка закладная	М8	2 шт.	ABC.05.01.001.047
Защита	ДВС	1 шт.	
	КПП	1 шт.	
Кронштейн	№1	1 шт.	
	№2	1 шт.	

Порядок установки комплекта защиты:

1. Снять штатный пыльник.
2. Установить кронштейн №1 штатными болтами М8.
3. Установить закладные планки с усами в указанные отверстия через отверстия А и наживить болты М8х25 на 2-3 оборота. Установить кронштейн №2 и затянуть болты.
4. Установить защиту ДВС и закрепить ее согласно схеме (но не затягивать).
5. Установить защиту КПП и закрепить ее согласно схеме.
6. Все точки крепления затянуть.

Тип болта	Момент затяжки
М6	10 Нм
М8	25 Нм
М10	45 Нм

При использовании пневмоинструмента произвести его регулировку согласно таблице

