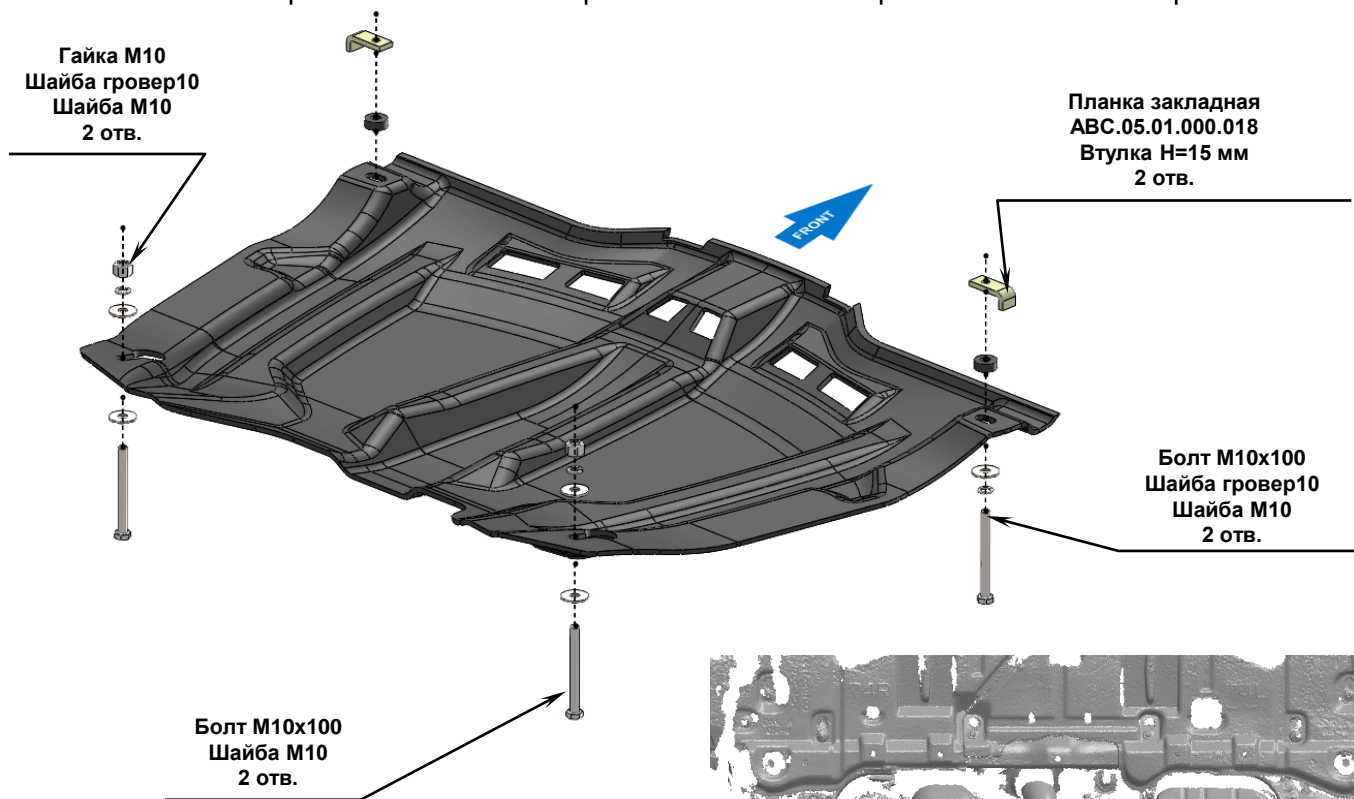


МАРКА, МОДЕЛЬ	МОДЕЛЬНЫЙ ГОД	ДВИГАТЕЛЬ	ТРАНСМИССИЯ	АРТИКУЛ
LEXUS RX	2016-	Все	Все	24.23к



Порядок установки защиты ДВС:

1. Снять штатный пластиковый пыльник.
2. Позиция А. Вставить болты М10х100 в отверстие подрамника и навернуть на 2-3 оборота гайки М10.
3. Установить защиту картера совместив пазы с болтами М10х100.
4. Позиция В. Установить Г-образные планки М10х70 и закрепить защиту болтами М10х100, проставив втулки Н=15мм между защитой и подрамником.
5. Все точки крепления затянуть.

ВНИМАНИЕ! При использовании пневмоинструмента провести его регулировку согласно значениям (М6-5 Нм, М8-15 Нм, М10-25 Нм, М12-40 Нм).

Состав комплекта крепежа:

НАИМЕНОВАНИЕ	КОЛИЧЕСТВО	АРТИКУЛ
Болт	М10х100	4 шт.
Шайба усиленная	М10	6 шт.
Шайба гровер	10	4 шт.
Гайка	М10	2 шт.
Втулка	Н=15	2 шт.
Планка закладная	М10х70	2 шт. АВС.05.01.000.018

