

МАРКА, МОДЕЛЬ

Dongfeng DF6

МОДЕЛЬНЫЙ ГОД

2022-

ДВИГАТЕЛЬ

все

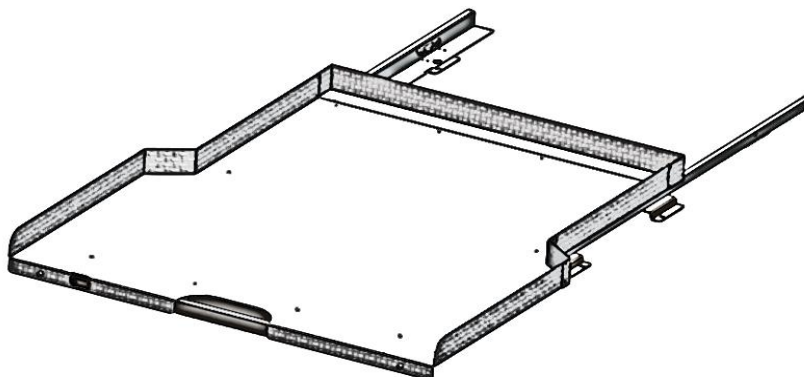
ТРАНСМИССИЯ

все

АРТИКУЛ

ABC.DF6.CS.32

Платформа грузовая выкатная Dongfeng DF6 (2022-)



Комплектация:

- | | |
|--------------------------------|----------|
| 1. Платформа кузова | - 1 шт. |
| 2. Болт М8х25 | - 10 шт. |
| 3. Шайба 8 | - 10 шт. |
| 4. Шайба-гровер 8 | - 10 шт. |
| 5. Закладная ABC.05.01.001.003 | - 6 шт. |
| 6. Закладная ABC.05.01.001.004 | - 4 шт. |
| 7. Болт-ограничитель | - 2 шт. |

Порядок установки:

1. Снять упаковку с изделия и расположить платформу с роликовыми направляющими в грузовом отсеке, выровнять платформу относительно бортов.
2. Придерживая роликовые направляющие, постепенно выдвинуть платформу и поочередно разметить положение центров монтажных отверстий А, Б, В, Г и Д, как показано на рисунке 1. **Внимание!** Для выдвигания платформы необходимо повернуть и удерживать фиксатор в положении «открыто» как показано на рисунке 4.
3. Просверлить 10 отверстий диаметром 13...14 мм по разметке и установить закладные. В отверстия А, Б и В – М8х50 (003), в отверстия Г и Д – М8х70 (004).
4. Смонтировать на полу грузового отсека роликовые направляющие в установленные закладные. **Внимание! Болты не затягивать!**

Установка закладной планки:

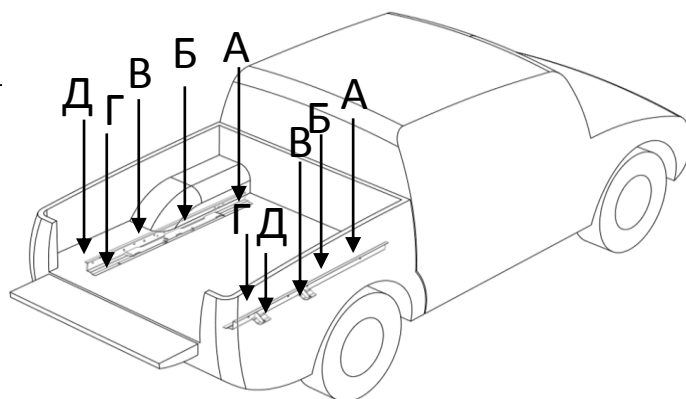
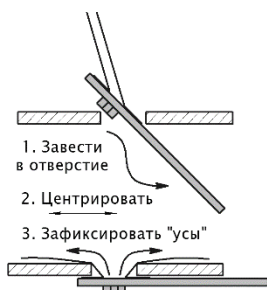


Рис.1

МАРКА, МОДЕЛЬ	МОДЕЛЬНЫЙ ГОД	ДВИГАТЕЛЬ	ТРАНСМИССИЯ	АРТИКУЛ
Dongfeng DF6	2022-	все	все	ABC.DF6.CS.32

5. Задвинуть платформу по направляющим как показано на рисунке 2. При необходимости выровнять положение платформы относительно бортов и затянуть поочередно болты А, Б, В, Г и Д (рис.1), постепенно выдвигая платформу.

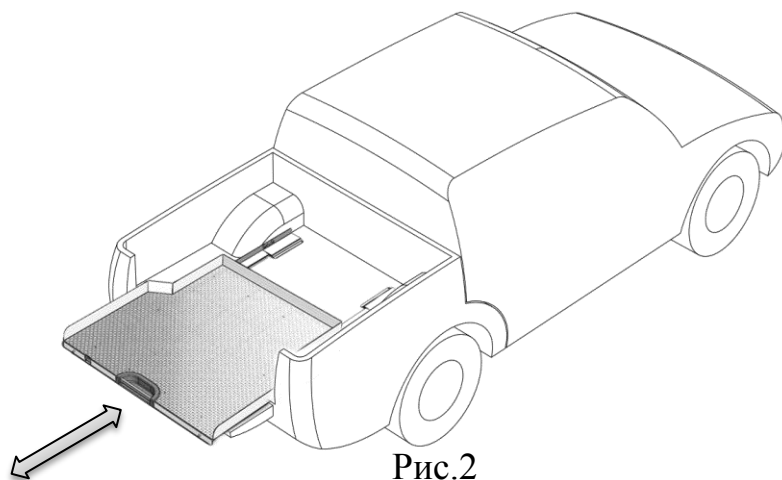


Рис.2

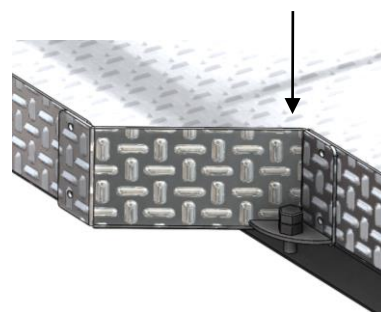


Рис.3

6. Зафиксировать платформу в закрытом положении как показано на рисунке 4.

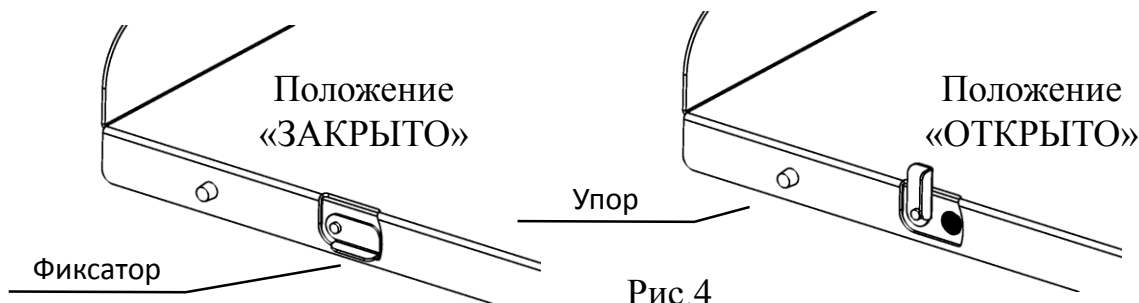


Рис.4

7. Отрегулировать резиновые упоры (вывернуть или завернуть рукой) таким образом, чтобы они упирались в закрытый задний борт грузового отсека. Ввернуть болты-ограничители. (рис.3). Закрыть задний борт. **ВНИМАНИЕ! Запрещена эксплуатация платформы с открытым задним бортом!**

Технические характеристики платформы:

- | | |
|---|-----------|
| 1. Грузоподъемность с задвинутой платформой | - 500 кг |
| 2. Грузоподъемность с выдвинутой платформой | - 200 кг |
| 3. Вылет платформы | - 750 мм |
| 4. Глубина платформы | - 1480 мм |
| 5. Расстояние между колесными нишами | - 1090 мм |
| 6. Расстояние между бортами | - 1320 мм |
| 7. Высота бортов | - 80 мм |
| 8. Количество положений | - 3 |

*Производитель оставляет за собой право вносить изменения в конструкцию изделия, направленные на улучшение его характеристик.