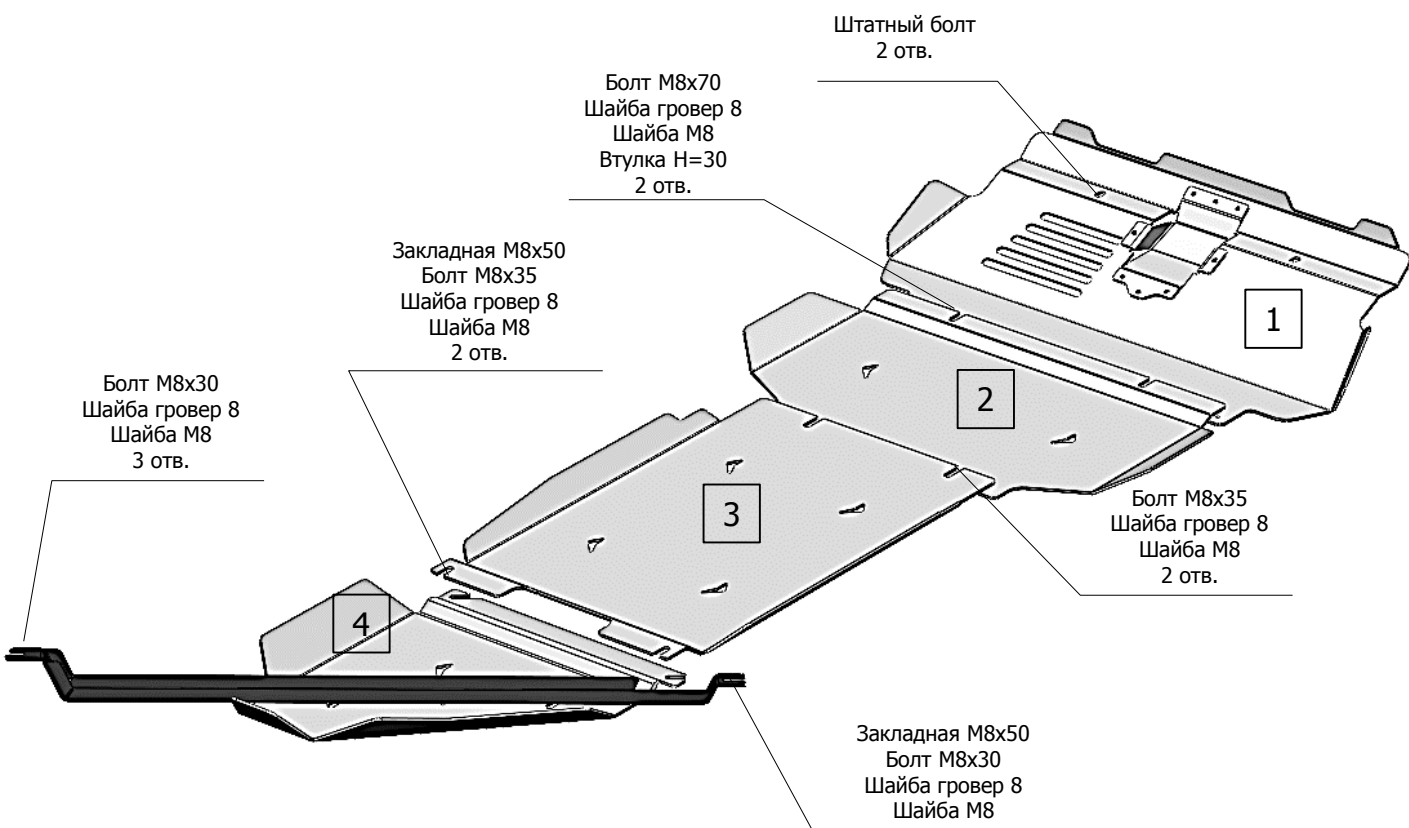


МАРКА, МОДЕЛЬ	МОДЕЛЬНЫЙ ГОД	ДВИГАТЕЛЬ	ТРАНСМИССИЯ	АРТИКУЛ
Toyota Land Cruiser Prado	2024-	V-2,8 дизель	ВСЕ	24.45ABC



Состав комплекта крепежа:

НАИМЕНОВАНИЕ		КОЛ-ВО	АРТИКУЛ
Болт	М8х30	4 шт.	
	М8х35	4 шт.	
	М8х70	2 шт.	
Шайба увеличенная	М8	10 шт.	
Шайба гровер	8	10 шт.	
Втулка	Н=30	2 шт.	ABC.05.01.000.006-03
Закладная с усам	М8х50	3 шт.	ABC.05.01.001.003
Защита		4 шт.	
Кронштейн		1 шт.	

Порядок установки комплекта защиты:

1. Снять штатный пыльник.
2. Установить закладную с усами М8х50 в указанное отверстие.
3. Установить кронштейн. **Болты не затягивать.**
4. Ввернуть на 2-3 оборота болты М8х70 с втулками (шляпка болта – гровер – шайба – втулка).
5. Установить закладные с усами М8х50 в указанные отверстия и ввернуть на 2-3 оборота болты М8х35.
6. Установить защиты в порядке 3-2-1-4, и закрепить согласно схеме.
7. Все точки крепления затянуть.

Тип болта	Момент затяжки
М6	10 Нм
М8	25 Нм
М10	45 Нм

При использовании пневмоинструмента произвести его регулировку согласно таблице

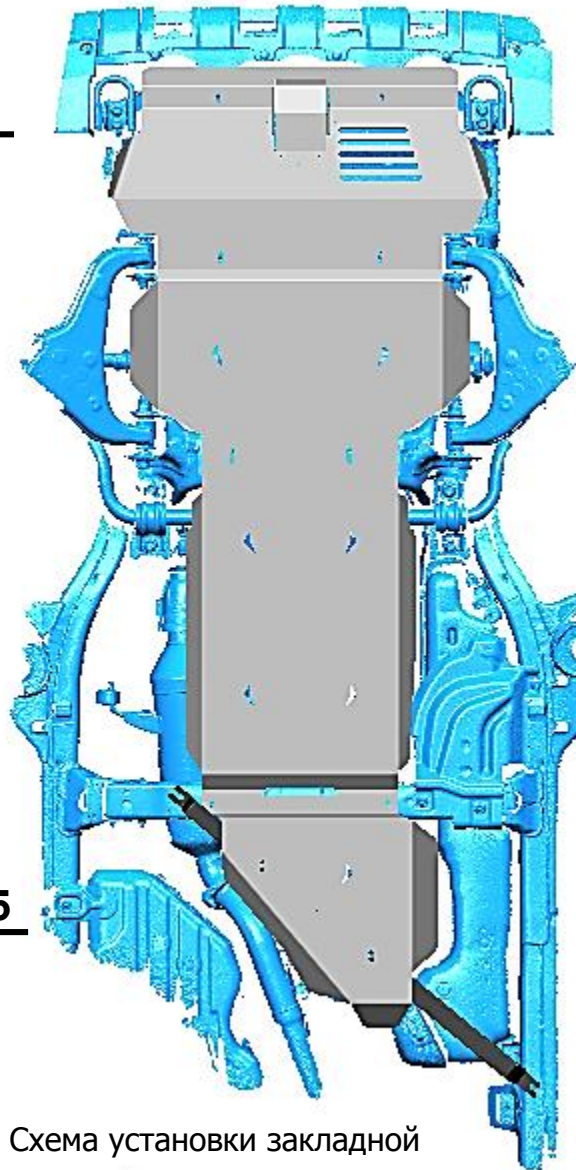
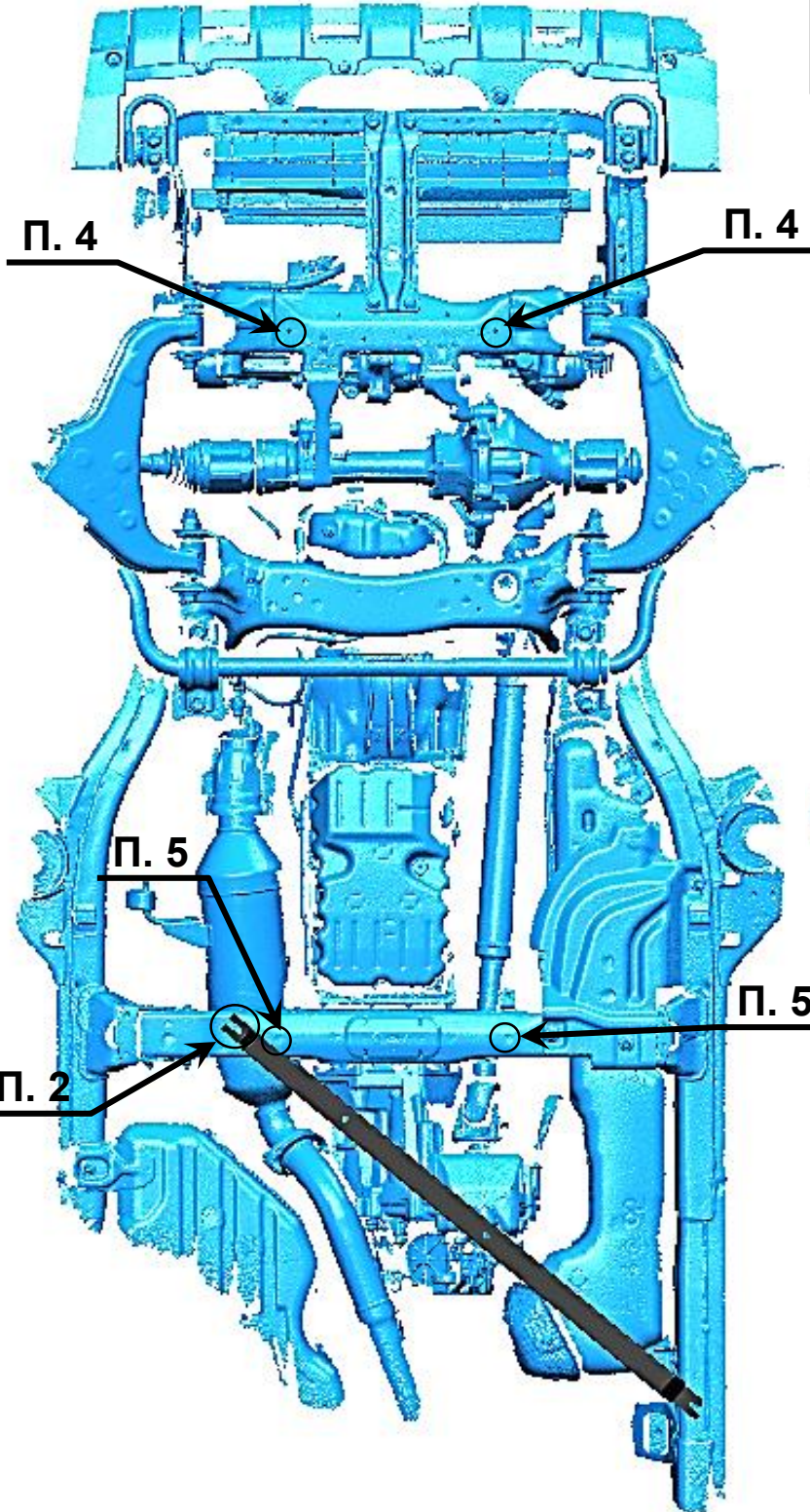


Схема установки закладной

