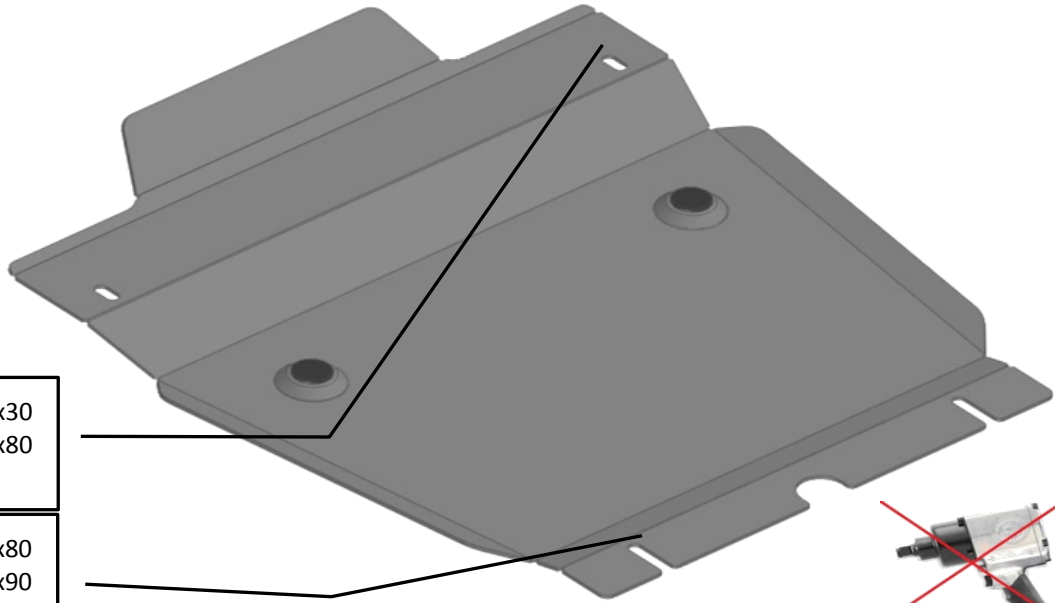




**Grand
Vitara**

Год: 2005
Двигатель: все
КПП: все

Код защиты
23.02ABC



Болт М10х30
Закл.М10х80
2 отв.

Болт М10х80
Закл.М10х90
2 отв.

20 Nm

Инструкция по установке

1. Снять штатный пластиковый пыльник.
2. Примерить защиту на автомобиль и определить крепежные отверстия
3. Установить закладные в крепежные отверстия кузова автомобиля.
4. Установить защиту и затянуть болтовые соединения.

Крепеж	Количество
	М10х30 2шт. М10х80 2шт.
	М10 4 шт.
	М10х80 2шт.
	М10х90 2шт.



**Grand
Vitara**

Год: 2005

Код защиты

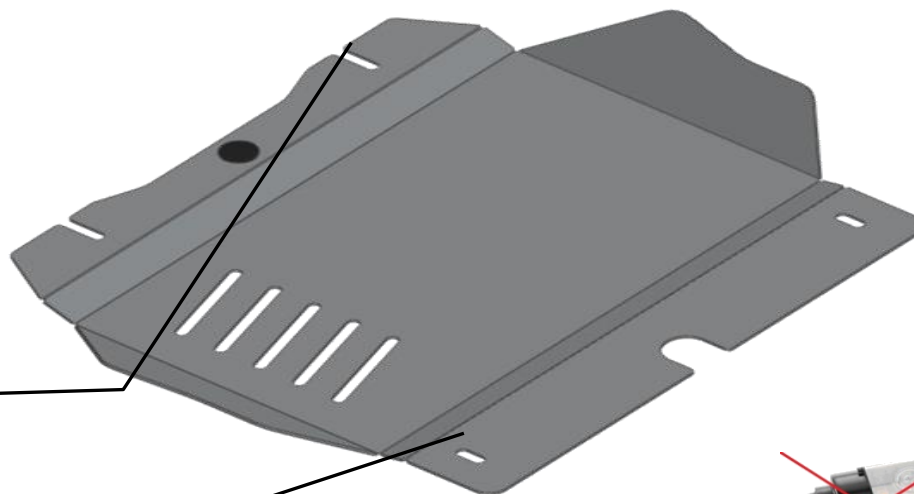
Двигатель: все

23.03ABC

КПП: все



Защита КПП



Болт М10х80
Закл.М10х90
2 отв.

Болт М10х45
Закл.М10х80
2 отв.



20 Nm

Инструкция по установке

1. Снять штатный пластиковый пыльник.
2. Примерить защиту на автомобиль и определить крепежные отверстия
3. Установить закладные в крепежные отверстия кузова автомобиля.
4. Установить защиту и затянуть болтовые соединения.

Крепеж	Количество
	М10х45 2шт. М10х80 2шт.
	М10 4 шт.
	М10х80 2шт.
	М10х90 2шт.



**Grand
Vitara**

Год: 2005

Код защиты

Двигатель: все

23.04ABC

КПП: все

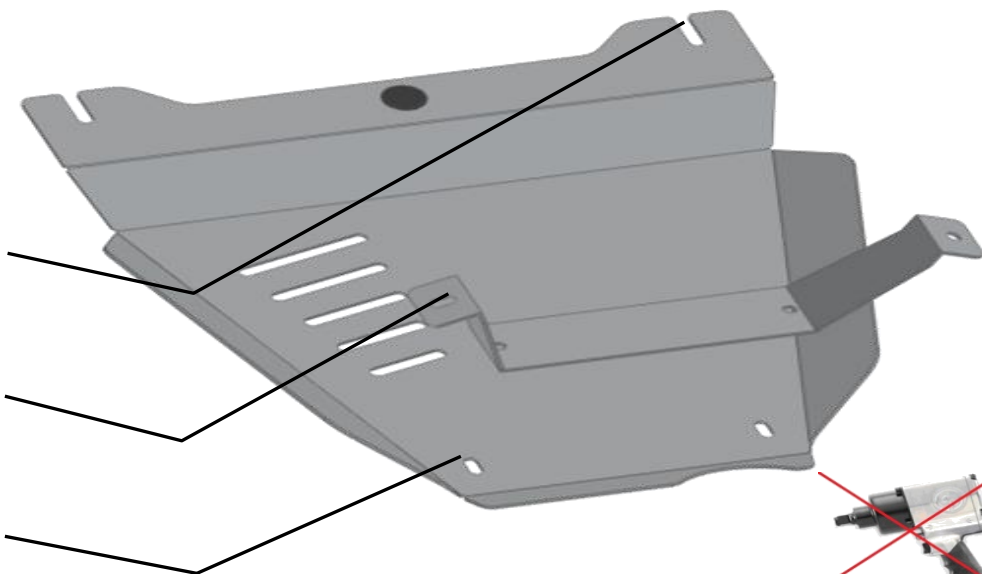


Защита РК

Болт М10х45
Закл. М10х80
2 отв.


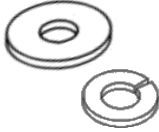
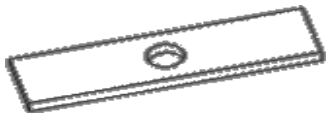
Болт М8х20
2 отв.

Болт М8х20
2 отв.



Инструкция по установке

1. Снять штатный пластиковый пыльник.
2. Примерить защиту на автомобиль и определить крепежные отверстия
3. Установить закладные в крепежные отверстия кузова автомобиля.
4. Установить защиту и затянуть болтовые соединения.

Крепеж	Количество
	М10х45 2шт. М8х20 4шт.
	М10 2 шт. М8 4 шт.
	М10х80 2шт.