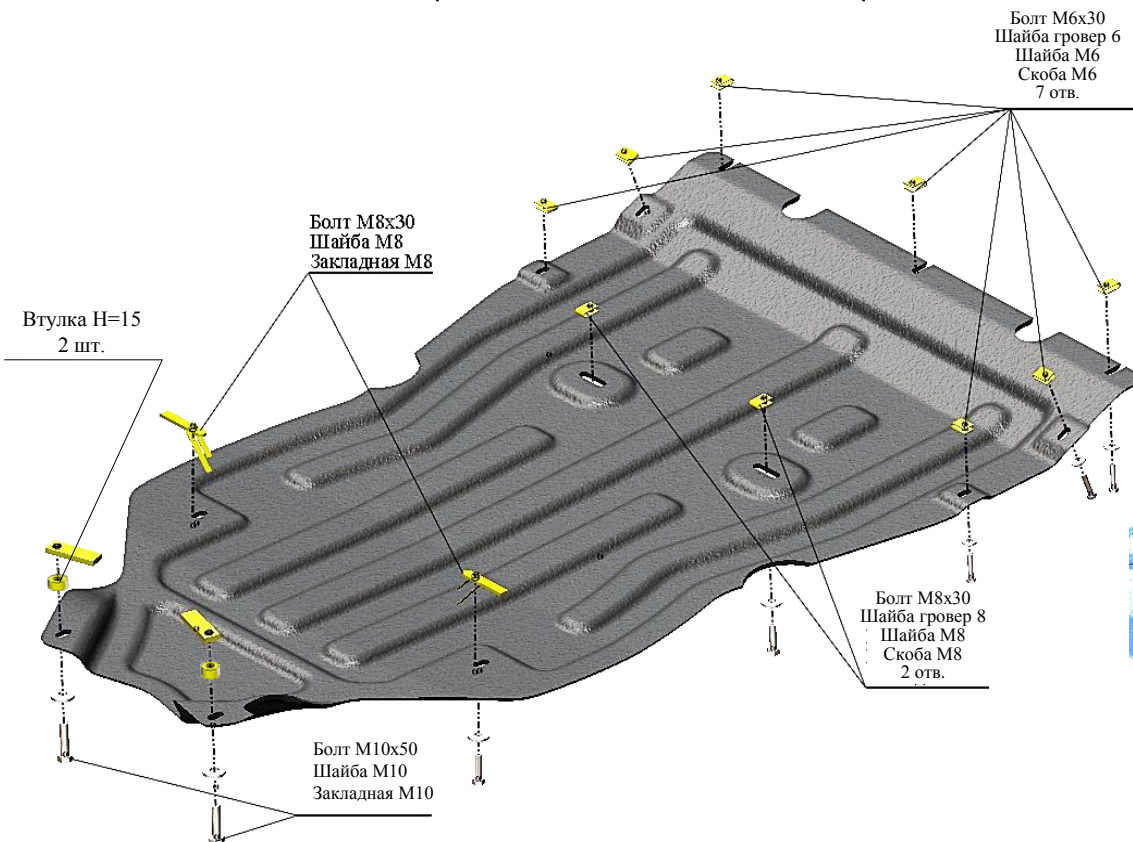
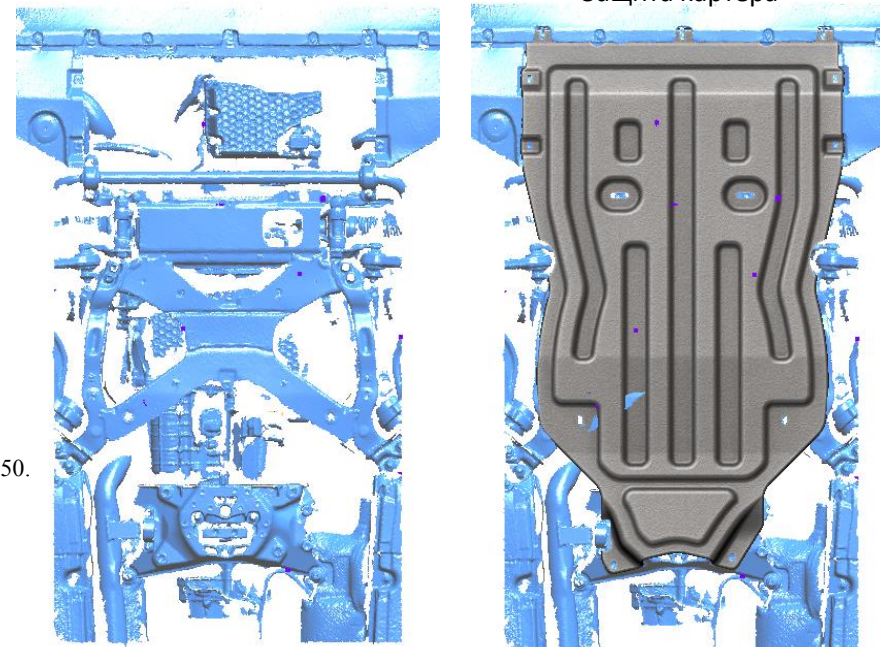


МАРКА, МОДЕЛЬ	МОДЕЛЬНЫЙ ГОД	ДВИГАТЕЛЬ	ТРАНСМИССИЯ	АРТИКУЛ
AUDI Q5	2017-	2.0T	Все	02.11k


Состав комплекта крепежа:

НАИМЕНОВАНИЕ	КОЛ-ВО	АРТИКУЛ	
Болт	M6x30	7 шт.	
	M8x30	4 шт.	
	M10x50	2 шт.	
Шайба увеличенная	M6	7 шт.	
	M8	4 шт.	
	M10	2 шт.	
Шайба гровер	6	7 шт.	
	8	4 шт.	
	10	2 шт.	
Скоба	M6	7 шт.	
	M8	2 шт.	
Закладная	M8	2 шт.	
	M10	2 шт.	
Втулка	Н=15	2 шт.	
			ABC.05.01.000.006-08
			ABC.05.01.001.044
			ABC.05.02.000.036
			BUT316
			BUT318

Защита картера

Порядок установки комплекта защиты:

1. Снять штатный пластиковый пыльник ДВС и АКПП.
2. Приложить защиту к кузову автомобиля и определить точки крепления.
3. Установить закладные планки согласно схеме.
4. Установить защиту двигателя и АКПП. Заднюю часть закрепить через втулки Н=15 мм болтами М10х50.

Тип болта	Момент затяжки
M6	10 Нм
M8	25 Нм
M10	45 Нм
При использовании пневмоинструмента произвести его регулировку согласно таблице	