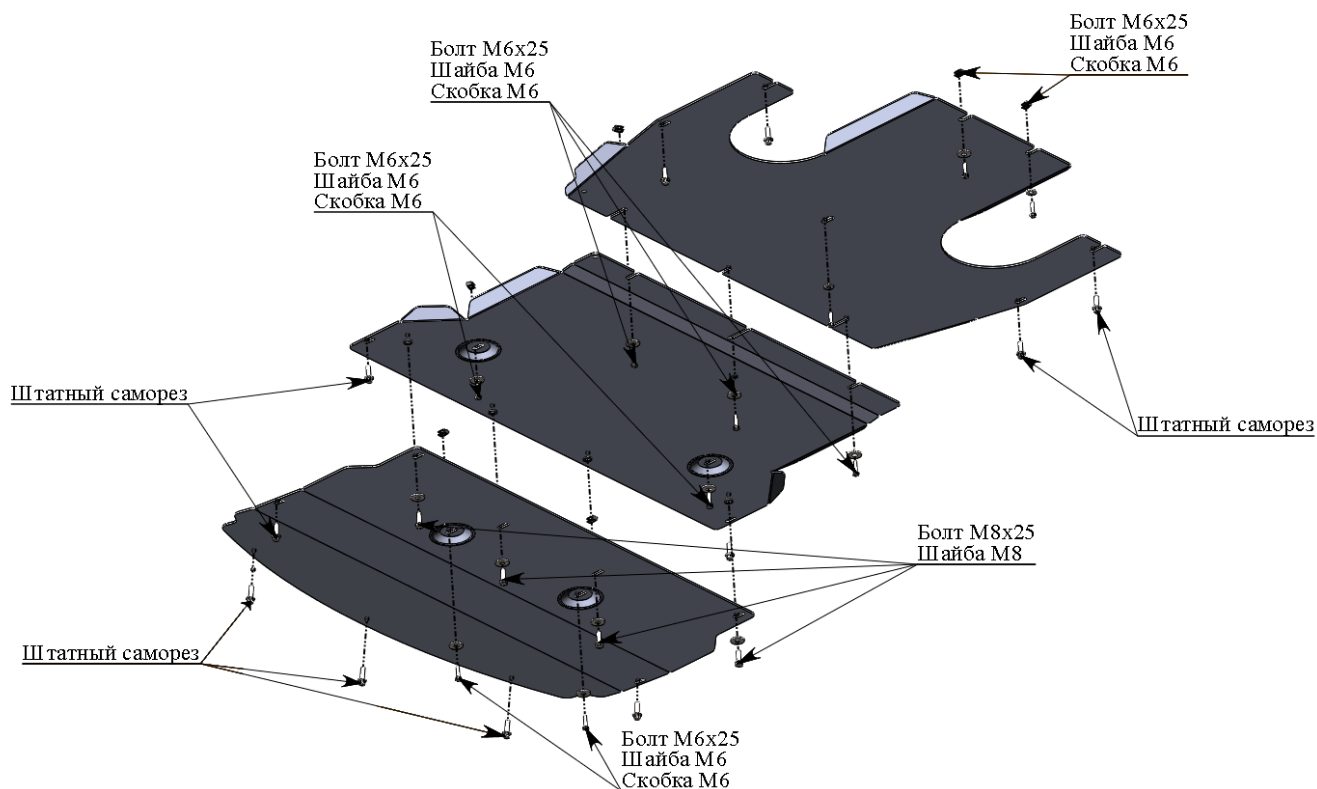


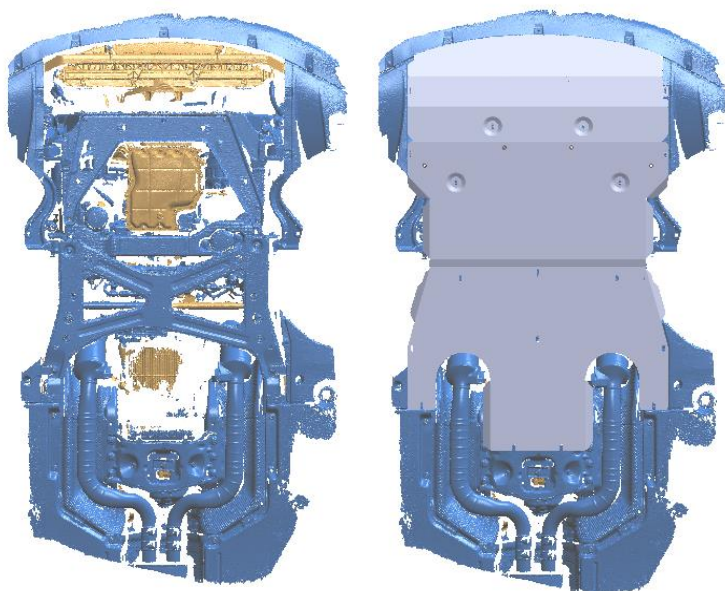
МАРКА, МОДЕЛЬ	МОДЕЛЬНЫЙ ГОД	ДВИГАТЕЛЬ	ТРАНСМИССИЯ	АРТИКУЛ
Porsche Panamera	2013-	все, кроме 3,0 Diesel	все	36.01ABC

Защита радиатора, картера и КПП



Порядок установки комплекта защиты:

1. Снять штатный пыльник.
2. В местах крепления защиты к подрамнику автомобиля, штатные скобки заменить на вложенные в комплект защиты. В местах крепления защиты к пыльникам автомобиля крепежные скобки не заменять.
3. Поочередно установить все части защиты на автомобиль.
4. Все точки крепления затянуть.



Состав комплекта крепежа:

НАИМЕНОВАНИЕ		КОЛИЧЕСТВО	АРТИКУЛ
Болт	M6×25	10 шт.	
	M8×25	4 шт.	
Шайба	M6	10 шт.	
	M8	4 шт.	
Шайба гровер	6	10 шт.	
	8	4 шт.	
Скоба М8		11 шт.	ABC.05.01.000.075