

МАРКА, МОДЕЛЬ

UAZ Pickup

МОДЕЛЬНЫЙ ГОД

2010-

ДВИГАТЕЛЬ

все

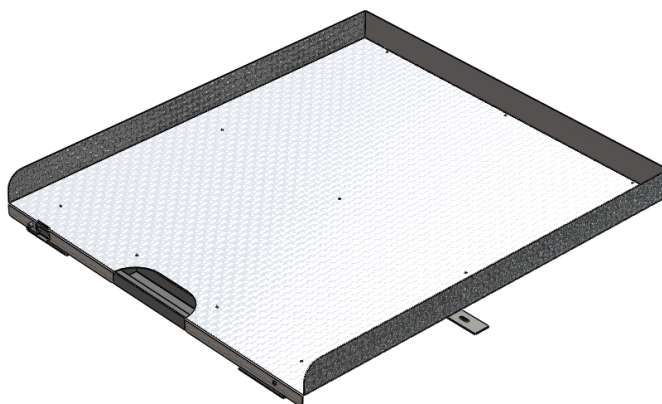
ТРАНСМИССИЯ

все

АРТИКУЛ

CSUAZ.03

Платформа грузовая выкатная UAZ Pickup 2015-



Комплектация:

- | | |
|--|---------|
| 1. Платформа кузова | - 1 шт. |
| 2. Ограничитель открытия заднего борта | - 2 шт. |
| 3. Болт специальный М10х120 | - 6 шт. |
| 4. Шайба-гровер 10 | - 6 шт. |
| 5. Шайба 10 | - 6 шт. |
| 6. Гайка М10 | - 6 шт. |

Порядок установки:

1. Заменить штатные ограничители открытия заднего борта (2 шт.) на ограничители из комплекта платформы, используя штатные крепежи (Рис.1). **Внимание! После установки зафиксировать ограничители шпильками-фиксаторами!**
2. Вывернуть штатные болты (6 штук) в полу грузового отсека (Рис. 2). **Внимание! Производитель рекомендует устанавливать направляющие поочередно: сначала вывернуть 3 болта с одной стороны кузова (слева или справа), установить и закрепить, не затягивая, одну направляющую, затем другую.**
3. Удалить упаковку с выдвжной платформой и снять роликовые направляющие. **Внимание!** Для снятия левой направляющей необходимо повернуть и удерживать фиксатор в положении «открыто» как показано на рисунке 4.
4. Смонтировать на полу грузового отсека роликовые направляющие в штатные отверстия как показано на рисунке 3. **Внимание! Болты не затягивать!**



Рис.1

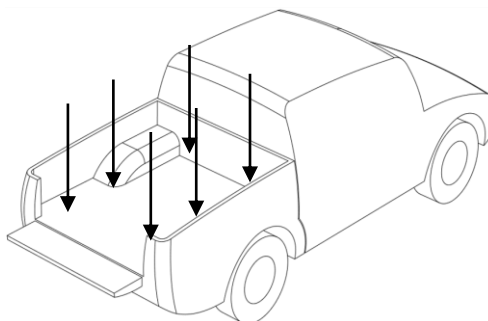


Рис.2

МАРКА, МОДЕЛЬ	МОДЕЛЬНЫЙ ГОД	ДВИГАТЕЛЬ	ТРАНСМИССИЯ	АРТИКУЛ
UAZ Pickup	2010-	все	все	CSUAZ.03

5. Задвинуть платформу по направляющим, как показано на рисунке 4. При необходимости выровнять положение платформы относительно бортов и затянуть болты крепления платформы.

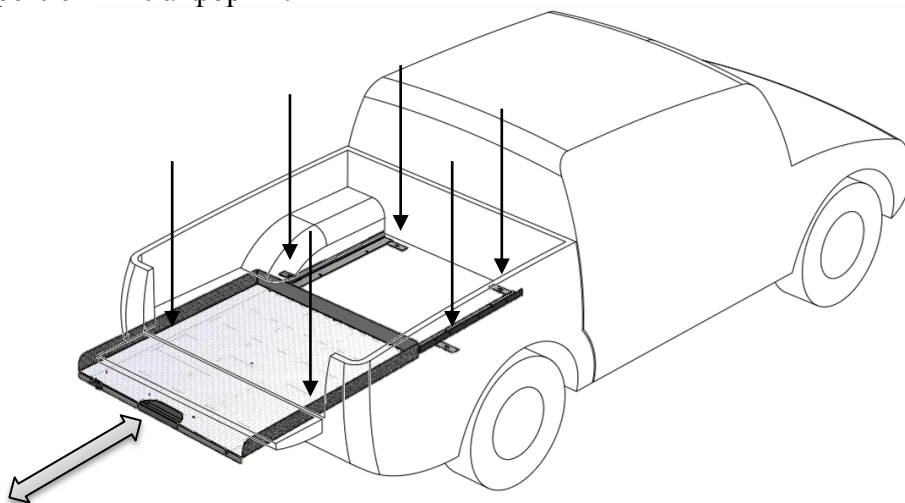


Рис.3

6. Зафиксировать платформу в закрытом положении, как показано на рисунке 5.

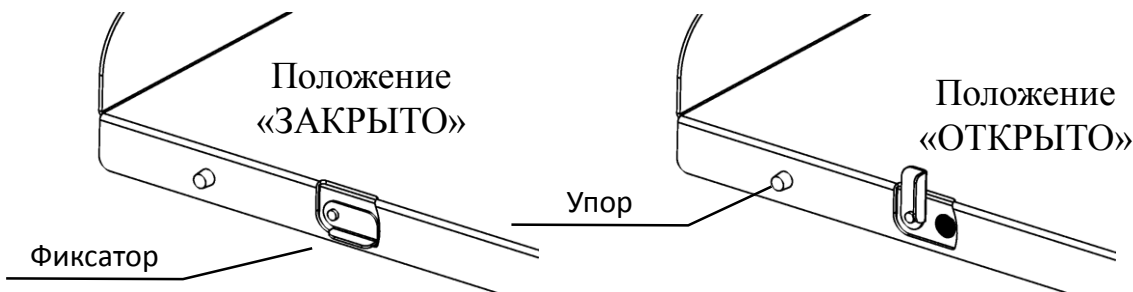


Рис.4

7. Отрегулировать резиновые упоры (вывернуть или завернуть рукой) таким образом, чтобы они упирались в закрытый задний борт грузового отсека. Закрыть задний борт. **ВНИМАНИЕ!** Запрещена эксплуатация платформы с открытым задним бортом!

Технические характеристики платформы:

- | | |
|---|-----------|
| 1. Грузоподъемность с задвинутой платформой | - 500 кг |
| 2. Грузоподъемность с выдвинутой платформой | - 200 кг |
| 3. Вылет платформы | - 750 мм |
| 4. Глубина платформы | - 1300 мм |
| 5. Ширина платформы | - 1150 мм |
| 6. Высота бортов | - 90 мм |
| 7. Количество положений | - 3 |

*Производитель оставляет за собой право вносить изменения в конструкцию изделия, направленные на улучшение его характеристик.