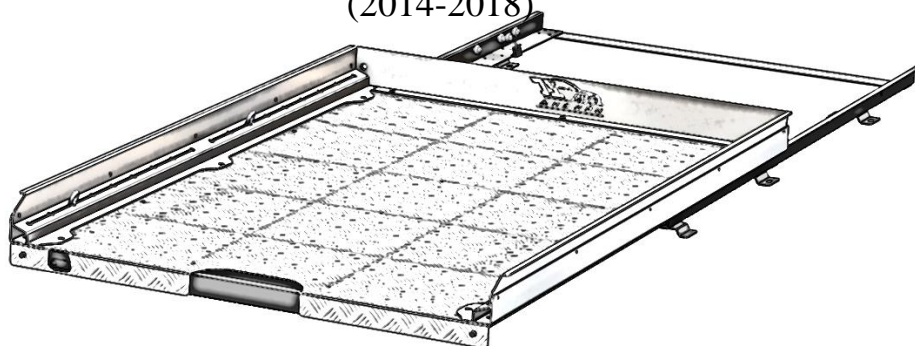


МАРКА, МОДЕЛЬ	МОДЕЛЬНЫЙ ГОД	ДВИГАТЕЛЬ	ТРАНСМИССИЯ	АРТИКУЛ
Ford F150 Raptor XIII	2014-2018	все	все	ABC.FRAP.CS.12

Платформа грузовая выкатная Ford F150 Raptor (2014-2018)



Уважаемый покупатель!

Благодарим Вас за выбор продукции производственного предприятия ООО «АВС-Дизайн». Наше изделие придаст индивидуальность вашему автомобилю и подарит комфорт от эксплуатации.

Комплектация:

- | | |
|-------------------------------------|---------|
| 1. Платформа кузова | - 1 шт. |
| 2. Болт М8х25 | - 2 шт. |
| 3. Шайба 8 | - 2 шт. |
| 4. Шайба-гровер 8 | - 2 шт. |
| 5. Заклепка резьбовая М8 круглая | - 2 шт. |
| 6. Пластина опорная (алюминий 4 мм) | - 2 шт. |
| 7. Заклепка Al/St 4x16 мм | - 8 шт. |

Порядок установки:

- Удалить упаковку с выдвигной платформы и снять роликовые направляющие
- Вывернуть штатные болты А и Б из кузова автомобиля (рис.1). **Внимание! Болты В не выворачивать!**
- Разместить на полу грузового отсека роликовые направляющие так, чтобы совпали крепежные отверстия А и Б (рис.1). **ВНИМАНИЕ! В случае несовпадения монтажных отверстий, необходимо ослабить болты крепления опорных «П-образных» кронштейнов, отрегулировать положение опорных кронштейнов и снова затянуть болты.**
- Разметить и просверлить 2 отверстия Ø11,1 мм через средние кронштейны направляющих и заклепать в них (в отверстия) резьбовые заклепки М8 (требуется специальный инструмент, в комплект не входит).
- Смонтировать на полу грузового отсека роликовые направляющие и закрепить в штатные отверстия штатными болтами, в установленные заклепки болтами М8х25 с шайбами и гроверами. **Внимание! Болты не затягивать!**

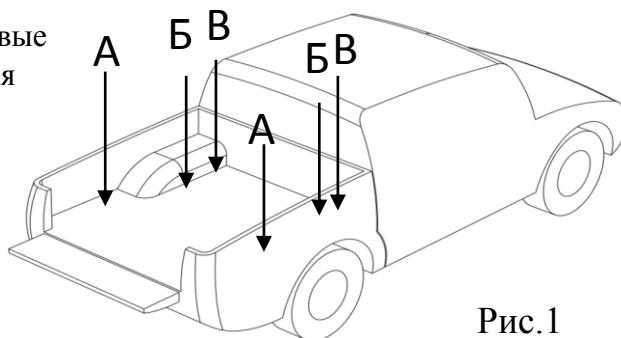


Рис.1

МАРКА, МОДЕЛЬ	МОДЕЛЬНЫЙ ГОД	ДВИГАТЕЛЬ	ТРАНСМИССИЯ	АРТИКУЛ
Ford F150 Raptor XIII	2014-2018	все	все	ABC.FRAP.CS.12

- Задвинуть платформу по направляющим, как показано на рисунке 2. При необходимости выровнять положение платформы относительно бортов и затянуть поочередно болты, постепенно выдвигая платформу.
- Задвинуть и зафиксировать платформу в закрытом положении, как показано на рисунке 3.

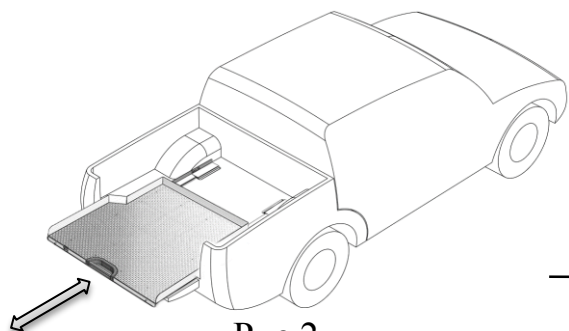


Рис.2

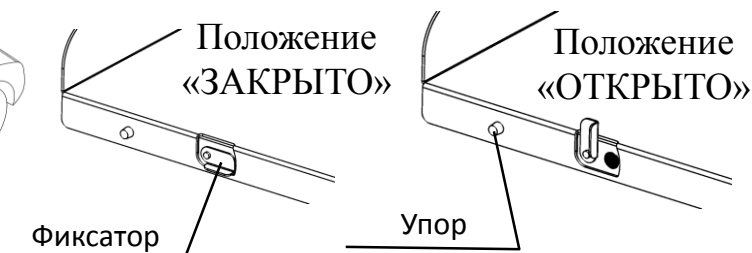


Рис.3

- Отрегулировать резиновые упоры (вывернуть или завернуть рукой) таким образом, чтобы они упирались в закрытый задний борт грузового отсека (рис.3). Закрыть задний борт. **ВНИМАНИЕ! Запрещена эксплуатация платформы с открытым задним бортом!**
- Установить на задний борт опорные пластины из алюминия 4 мм. Для этого расположить их на открытом заднем борту и выставить так, чтобы опорные колеса платформы катались по пластине. Просверлить пластины и кузов по месту сверлом Ø4 мм и закрепить заклепками из комплекта монтажа. **ВНИМАНИЕ! При необходимости отрегулировать положение опорных колес вверх-вниз, переставив их в одно из 8 положений.**
- ВНИМАНИЕ! ДОПУСТИМАЯ НАГРУЗКА НА КРАЙ ВЫДВИНУТОЙ ПЛАТФОРМЫ СТРОГО ОГРАНИЧЕНА! ОБОЗНАЧЕНИЕ МАКСИМАЛЬНОЙ НАГРУЗКИ РАСПОЛОЖЕНО НАПРОТИВ КРАЯ КУЗОВА ПИКАПА В КАЖДОМ ПОЛОЖЕНИИ ВЫДВИНУТОЙ ПЛАТФОРМЫ! (РИС.4)**



Рис.4

МАРКА, МОДЕЛЬ	МОДЕЛЬНЫЙ ГОД	ДВИГАТЕЛЬ	ТРАНСМИССИЯ	АРТИКУЛ
Ford F150 Raptor XIII	2014-2018	все	все	ABC.FRAP.CS.12

Технические характеристики платформы

Параметр	
Грузоподъемность с задвинутой платформой, кг	700
Грузоподъемность с выдвинутой платформой, кг	300
Вылет платформы, мм	1000
Глубина платформы, мм	1650
Ширина платформы, мм	1215
Высота бортов, мм	100
Количество положений	3

- Производитель оставляет за собой право вносить изменения в конструкцию изделия, направленные на улучшение его характеристик.

МАРКА, МОДЕЛЬ

Ford F150 Raptor XIII

МОДЕЛЬНЫЙ ГОД

2014-2017

ДВИГАТЕЛЬ

все

ТРАНСМИССИЯ

все

АРТИКУЛ

ABC.FRAP.CS.12

Уважаемый покупатель!

Благодарим за приобретение нашего изделия. Вы сделали правильный выбор! При соблюдении правил эксплуатации данный продукт не требует дополнительных вложений и постоянного обслуживания.

Гарантийный талон

Гарантийный срок 1 год с момента продажи.

Гарантия не распространяется на изделия с повреждениями, возникшими в результате:

- установки на транспортное средство (далее ТС) с нарушением требований инструкции, а также с использованием неоригинальных комплектующих;
- доработки, изменения конструкции владельцем;
- несвоевременного устранения возможных неисправностей после их обнаружения;
- при отсутствии оригинального гарантийного талона со всеми отметками производителя и продавца.

ВНИМАНИЕ!

Не являются дефектами следующие признаки:

- потертости, царапины на поверхности изделия, возникшие в процессе его эксплуатации;

ЗАПРЕЩАЕТСЯ ЭКСПЛУАТАЦИЯ!

- изделия с повреждёнными местами крепления;
- с неоригинальными элементами крепления и фиксации;
- изделия с поврежденным фиксатором.

СОВЕТЫ АВТОВЛАДЕЛЬЦУ

- Осматривайте платформу на наличие повреждений перед каждой поездкой - эта процедура может избавить от возможных проблем в дальнейшем.
- Ремонт (при его возможности) производить только квалифицированным специалистом с применением оригинальных материалов и комплектующих.
- Не превышайте разрешённую скорость движения!

Штамп ОТК

Подпись _____

Дата _____

Продавец:

Подпись _____

Дата _____

Сведения о производителе: ООО «ABC-Дизайн», 600003, Россия, г.Владимир, мкр.Оргтруд,
ул. Октябрьская, д.26, тел. (4922)45-61-28