

МАРКА, МОДЕЛЬ

AUDI Q6

МОДЕЛЬНЫЙ ГОД

2022-

ДВИГАТЕЛЬ

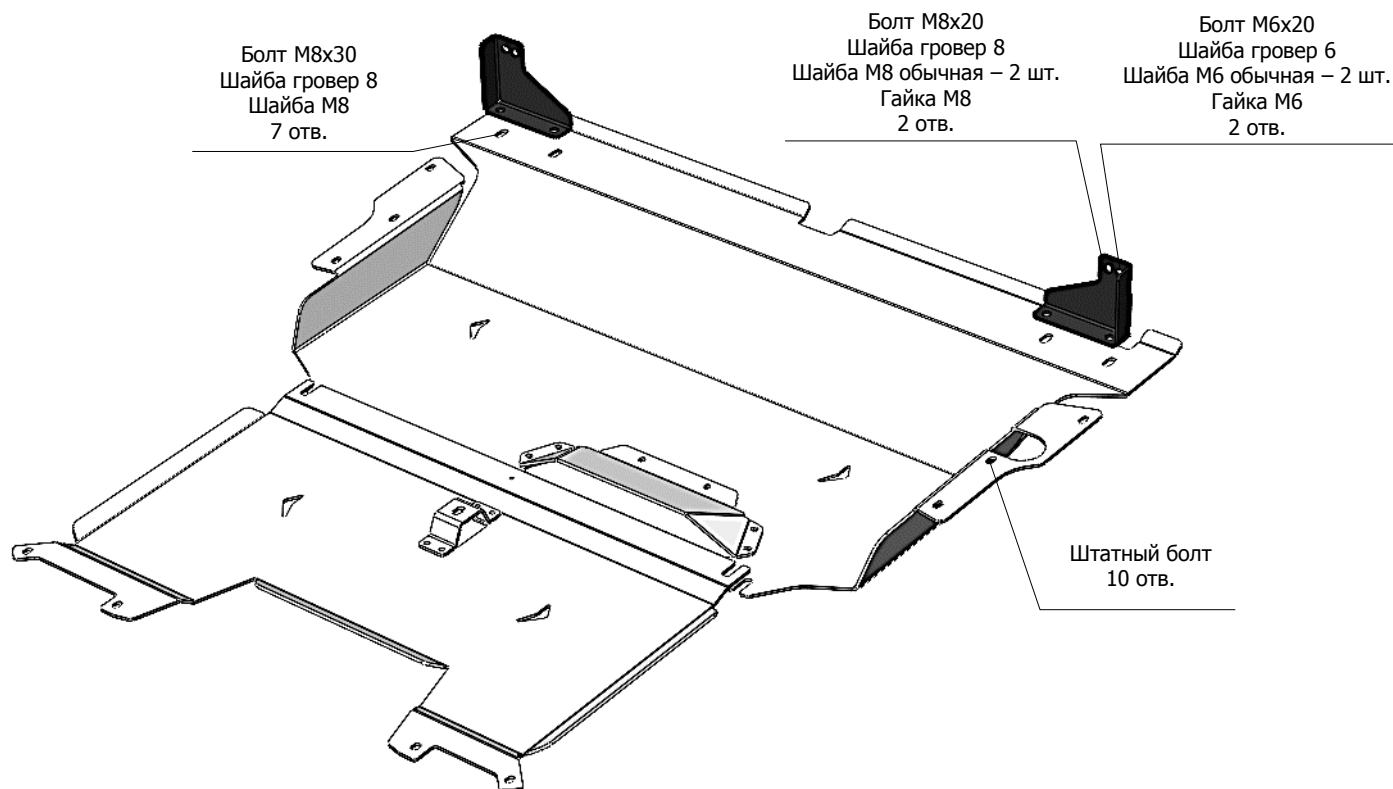
ВСЕ

ТРАНСМИССИЯ

ВСЕ

АРТИКУЛ

02.18ABC



Состав комплекта крепежа:

НАИМЕНОВАНИЕ		КОЛ-ВО	АРТИКУЛ
Болт	M6x20	2 шт.	
	M8x20	2 шт.	
	M8x30	7 шт.	
Шайба обычная	M6	4 шт.	
	M8	4 шт.	
Шайба увеличенная	M8	7 шт.	
Шайба гровер	6	2 шт.	
	8	9 шт.	
Гайка	M6	2 шт.	
	M8	2 шт.	
Защита		2 шт.	
Кронштейн		2 шт.	Левый + правый

Порядок установки комплекта защиты:

1. Снять штатный пыльник.
2. Установить кронштейны и закрепить болтами М8х20 / М6х20 и гайками.
3. Установить защиты, начиная с задней части, и закрепить согласно схеме.
4. Все точки крепления затянуть.

Тип болта	Момент затяжки
М6	10 Нм
М8	25 Нм
М10	45 Нм

При использовании пневмоинструмента произвести его регулировку согласно таблице

