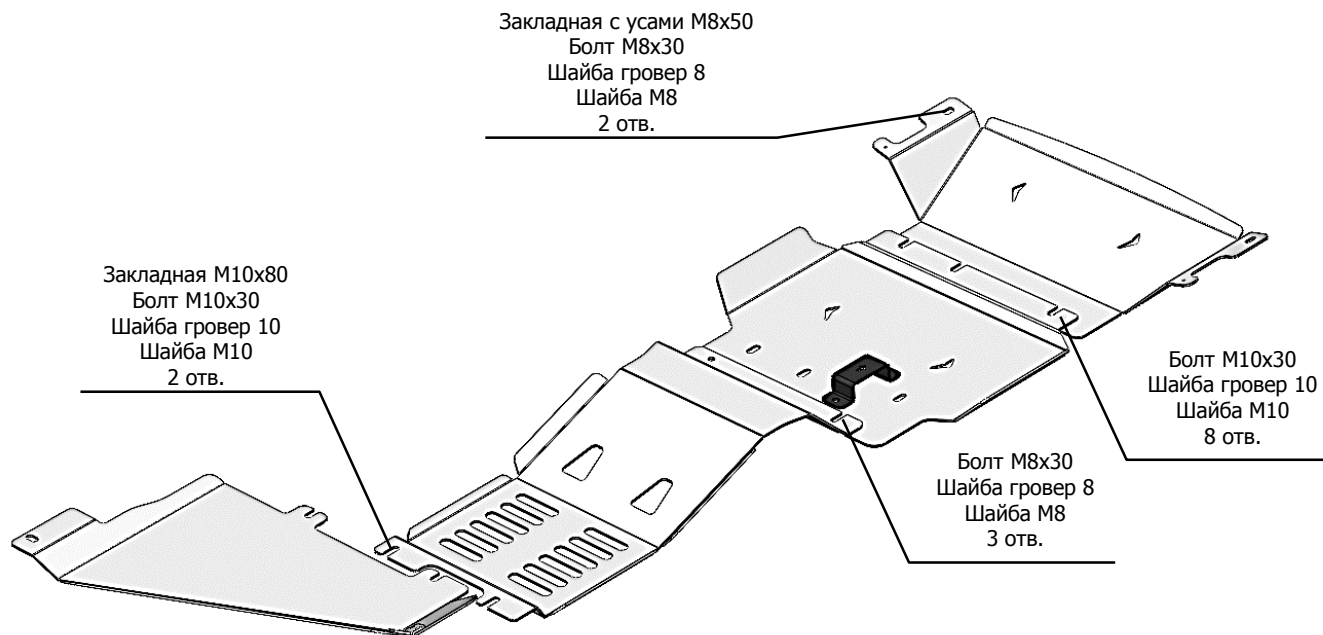


МАРКА, МОДЕЛЬ	МОДЕЛЬНЫЙ ГОД	ДВИГАТЕЛЬ	ТРАНСМИССИЯ	АРТИКУЛ
JEEP GRAND WAGONEER JEEP WAGONEER	2021- 2021-	V-6.4 V-5.7	BCE 4WD	04.51ABC

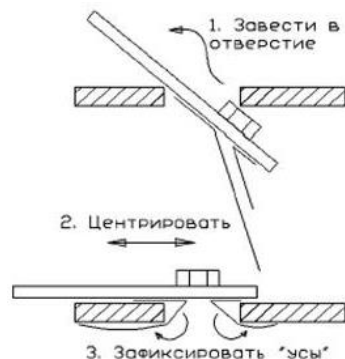


### Состав комплекта крепежа:

НАИМЕНОВАНИЕ		КОЛ-ВО	ПРИМЕЧАНИЕ
Болт	M8x30	5 шт.	
	M10x30	10 шт.	
Шайба увеличенная	M8	5 шт.	
	M10	10 шт.	
Шайба гровер	8	5 шт.	
	10	10 шт.	
Закладная	M10x80	2 шт.	ABC.05.01.000.007
	M8x50	2 шт.	ABC.05.01.001.003
Кронштейн		1 шт.	
Защита		4 шт.	

### Схема установки закладной

Тип болта	Момент затяжки
M6	10 Нм
M8	25 Нм
M10	45 Нм
При использовании пневмоинструмента произвести его регулировку согласно таблице	



МАРКА, МОДЕЛЬ  
JEEP GRAND WAGONEER  
JEEP WAGONEER

МОДЕЛЬНЫЙ ГОД  
2021-  
2021-

ДВИГАТЕЛЬ  
V-6.4  
V-5.7

ТРАНСМИССИЯ  
BCE  
4WD

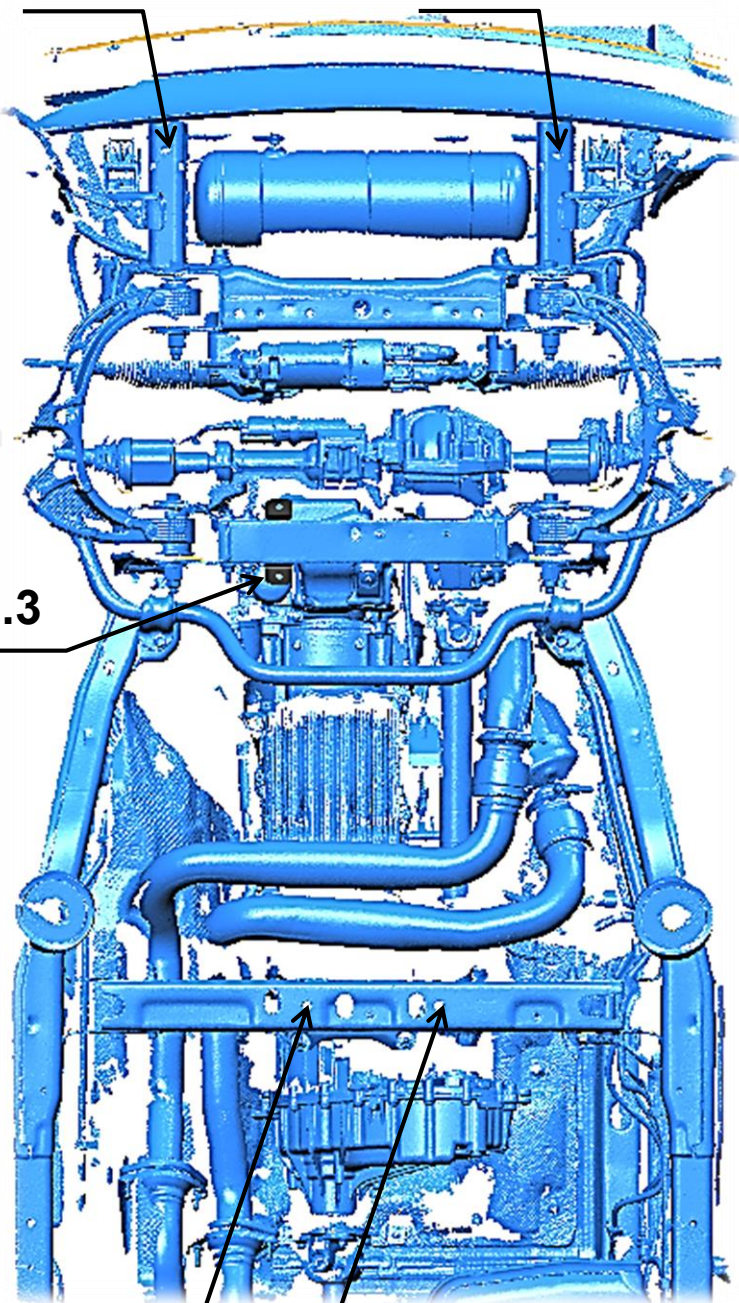
АРТИКУЛ  
04.51ABC

## Порядок установки комплекта защиты:

1. Снять штатный пыльник (при наличии).
2. Установить закладные М8х50 с усом в указанные отверстия.
3. Установить кронштейн, положив его поверх балки стрелкой по направлению движения автомобиля.
4. Установить закладные М10х80 с усом в указанные отверстия через соседние большие овальные отверстия и наживить на 2-3 оборота болты М10х30.
5. Установить защиты, начиная с задней части. Защиту АКПП завести под стабилизатор.
6. Все точки крепления затянуть.

П.2

П.2



П.3

П.3

П.3

