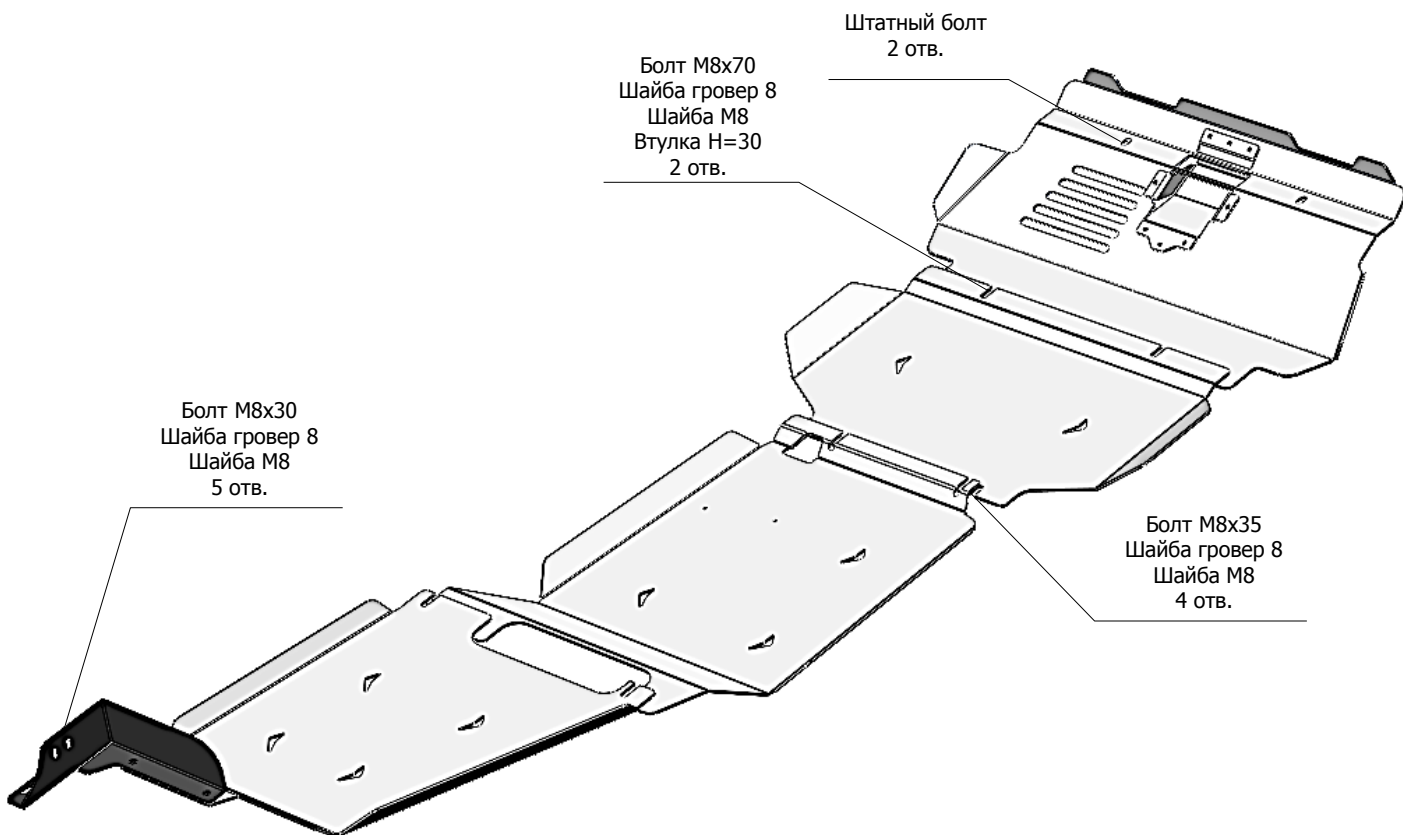


МАРКА, МОДЕЛЬ	МОДЕЛЬНЫЙ ГОД	ДВИГАТЕЛЬ	ТРАНСМИССИЯ	АРТИКУЛ
Toyota Land Cruiser Prado	2024-	V-2,7 бензин V-2,4 бензин турбо	ВСЕ	24.42ABC



### Состав комплекта крепежа:

НАИМЕНОВАНИЕ		КОЛ-ВО	АРТИКУЛ
Болт	М8х30	5 шт.	
	М8х35	4 шт.	
	М8х70	2 шт.	
Шайба увеличенная	М8	11 шт.	
Шайба гровер	8	11 шт.	
Втулка	Н=30	2 шт.	ABC.05.01.000.006-03
Защита		4 шт.	
Кронштейн		1 шт.	

## Порядок установки комплекта защиты:

1. Снять штатный пыльник.
2. Установить кронштейн тремя болтами М8х30. **Болты не затягивать.**
3. Ввернуть на 2-3 оборота болты М8х70 с втулками (шляпка болта – гровер – шайба – втулка).
4. Установить защиты, начиная с задней части, и закрепить согласно схеме.
5. Все точки крепления затянуть.

Тип болта	Момент затяжки
М6	10 Нм
М8	25 Нм
М10	45 Нм

При использовании пневмоинструмента произвести его регулировку согласно таблице

