

МАРКА, МОДЕЛЬ

Lada Granta

МОДЕЛЬНЫЙ ГОД

2018-

ДВИГАТЕЛЬ

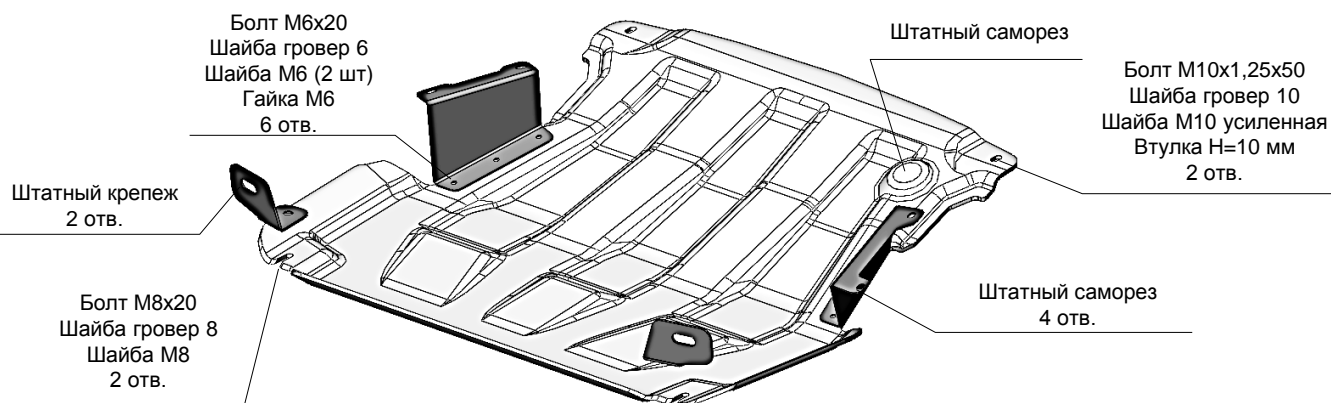
1,6 (106 лс)

ТРАНСМИССИЯ

МТ

АРТИКУЛ

39.02k



Состав комплекта крепежа:

НАИМЕНОВАНИЕ		КОЛ-ВО	
Болт	М6х20	6 шт.	
	М8х20	2 шт.	
	М10х1,25х50	2 шт.	
Шайба увеличенная	М6	12 шт.	
	М8	2 шт.	
Шайба усиленная	М10	2 шт.	ABC.05.01.000.082
Шайба гровер	М6	6 шт.	
	М8	2 шт.	
	М10	2 шт.	
Гайка	М6	6 шт.	
Втулка	Н=10 мм	2 шт.	ABC.05.01.000.006
Защита		1 шт.	
Пыльник		2 шт.	Левый+правый

Порядок установки комплекта защиты:

1. Снять штатный пыльник.
2. Открутить 2 штатные гайки крепления рычагов и установить под них кронштейны. Гайки не затягивать.
3. Вывернуть 2 штатных болта.
4. Установить на защиту пыльники болтами М6 согласно схеме.
5. Установить защиту и закрепить согласно схеме.
6. Все точки крепления затянуть.

Тип болта	Момент затяжки
М6	10 Нм
М8	25 Нм
М10	45 Нм

При использовании пневмоинструмента произвести его регулировку согласно таблице

П.3

П.3

