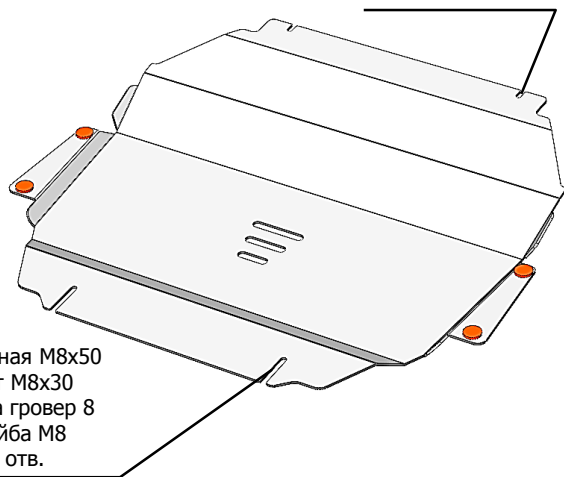


МАРКА, МОДЕЛЬ	МОДЕЛЬНЫЙ ГОД	ДВИГАТЕЛЬ	ТРАНСМИССИЯ	АРТИКУЛ
Mitsubishi Delica D:5	2020-	2,3D	4WD	14.34ABC

Штатный болт  
2 отв.



Закладная M8x50  
Болт M8x30  
Шайба гровер 8  
Шайба M8  
2 отв.

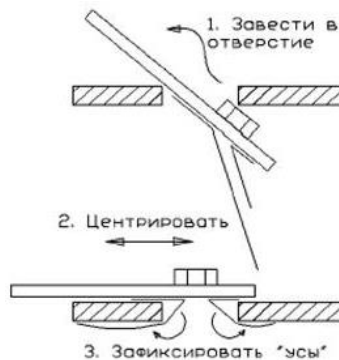
### Порядок установки комплекта защиты:

1. Снять штатный пыльник.
2. Установить закладные в указанные отверстия.
3. Установить защиту и закрепить согласно схеме.
4. Все точки крепления затянуть.

Тип болта	Момент затяжки
M6	10 Нм
M8	25 Нм
M10	45 Нм

При использовании пневмоинструмента произвести его регулировку согласно таблице

### Схема установки закладной



### Состав комплекта крепежа:

НАИМЕНОВАНИЕ	КОЛ-ВО	АРТИКУЛ
Болт	M8x30	2 шт.
Шайба ув.	M8	2 шт.
Шайба гровер	M8	2 шт.
Закладная	M8x50	2 шт. ABC.05.01.000.003

