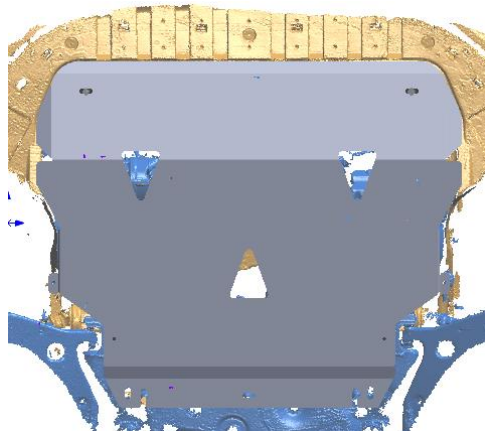
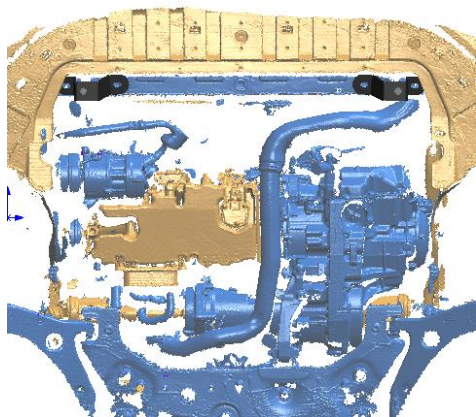
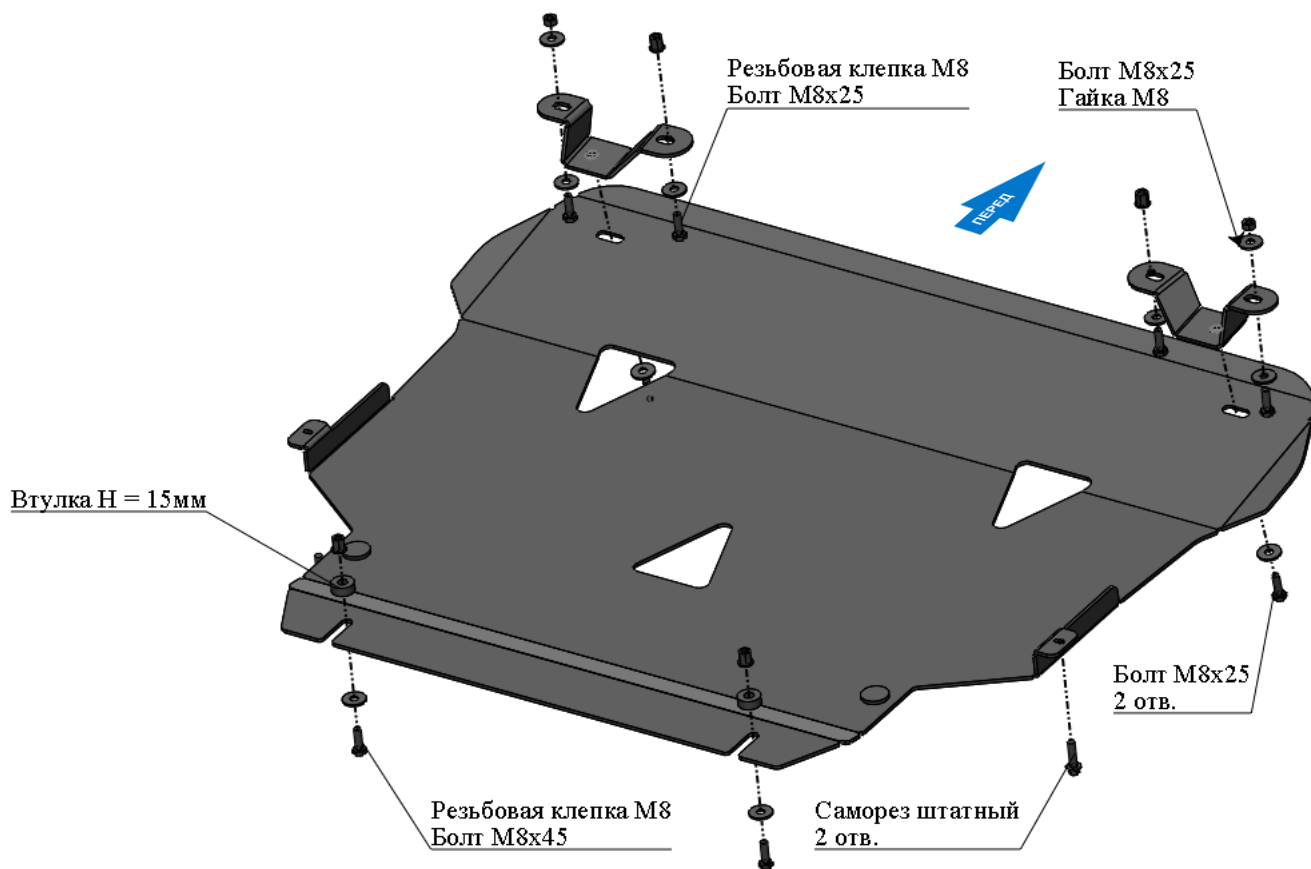


МАРКА, МОДЕЛЬ	МОДЕЛЬНЫЙ ГОД	ДВИГАТЕЛЬ	ТРАНСМИССИЯ	АРТИКУЛ
VOLVO V40 Cross Country	2013-	Все	все	25.04ABC



Порядок установки комплекта защиты

1. Снять штатный пластиковый пыльник.
2. Приложить защиту к кузову и определить точки крепления.
3. Рассверлить отверстия в подрамнике а/м и установить резьбовые клепки.
4. Установить кронштейны.
5. Установить защиту, все точки крепления протянуть.

Состав комплекта крепежа

НАИМЕНОВАНИЕ	КОЛИЧЕСТВО	АРТИКУЛ
Болт М8х25	6 шт.	
Болт М8х45	2 шт.	
Шайба увеличенная М8	10 шт.	
Шайба гровер 8	8 шт.	
Заклепка резьбовая М8	5 шт.	
Втулка Н = 15мм	2 шт.	
Гайка М8	2 шт.	
Кронштейн	2 шт.	Левый+правый