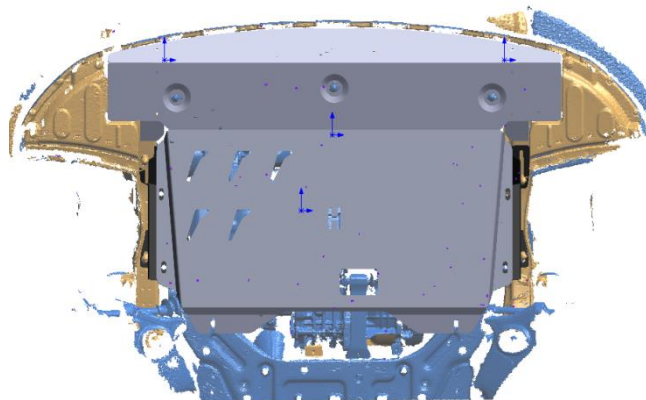
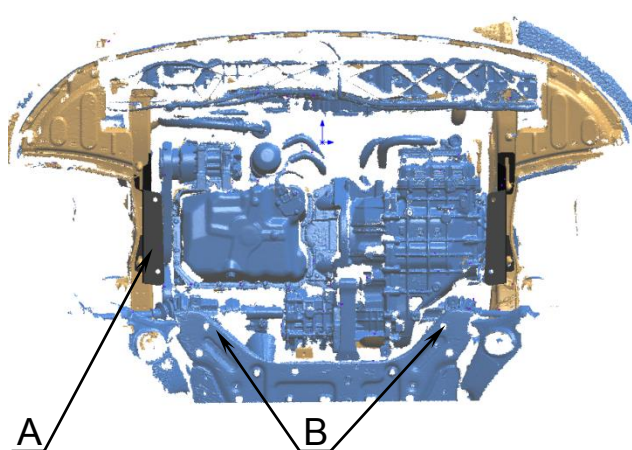
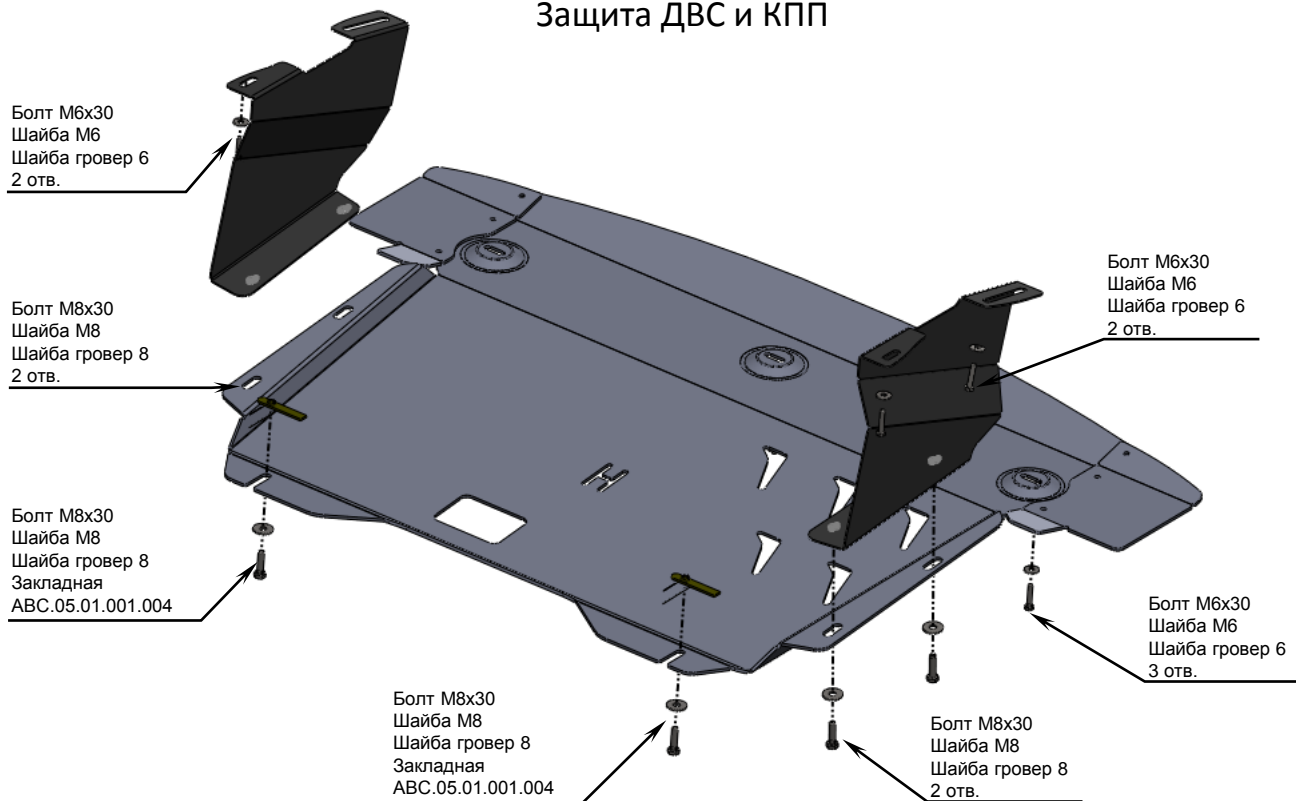


МАРКА, МОДЕЛЬ	МОДЕЛЬНЫЙ ГОД	ДВИГАТЕЛЬ	ТРАНСМИССИЯ	АРТИКУЛ
Hyundai SantaFe	2012	все	все	10.16ABC

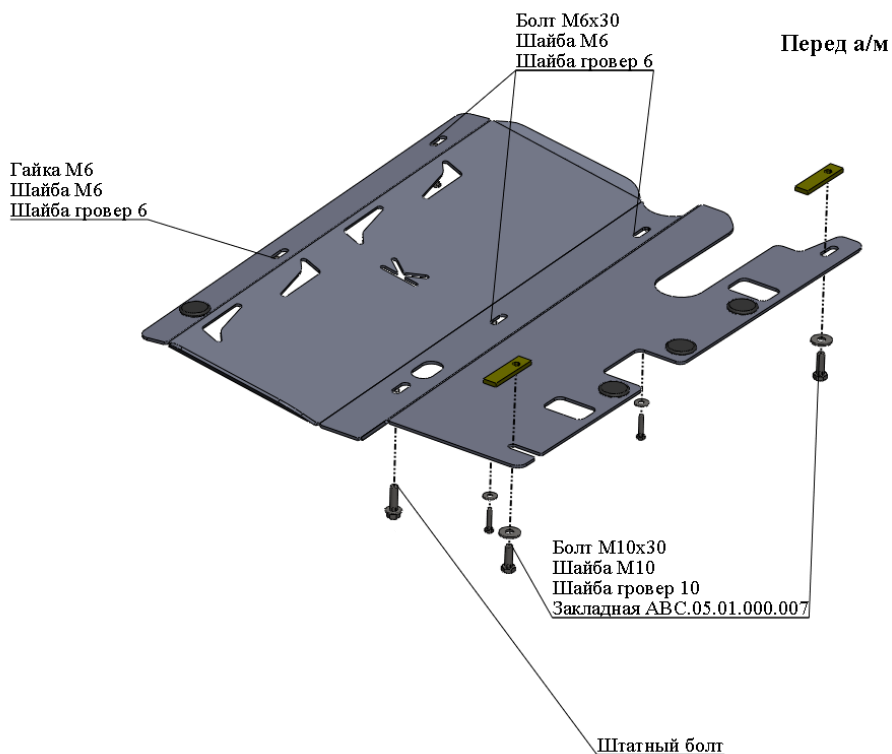
Защита ДВС и КПП

Порядок установки комплекта защиты:

1. Снять штатный пыльник.
2. **Позиция А.** Установить кронштейны.
3. **Позиция В.** Установить закладные планки.
4. Установить защиту ДВС и КПП.
5. Все точки крепления затянуть.

Состав комплекта крепежа:

НАИМЕНОВАНИЕ		КОЛИЧЕСТВО	АРТИКУЛ
Болт	М6х30	7 шт.	
	М8х30	6 шт.	
Шайба увеличенная	М6	7 шт.	
	М8	6 шт.	
Шайба гровер	6	7 шт.	
	8	6 шт.	
Закладная планка	М8х70	2 шт.	ABC.05.01.001.004

МАРКА, МОДЕЛЬ	МОДЕЛЬНЫЙ ГОД	ДВИГАТЕЛЬ	ТРАНСМИССИЯ	АРТИКУЛ
Hyundai SantaFe	2012	все	все	10.16ABC

Защита днища левая

Порядок установки комплекта защиты:

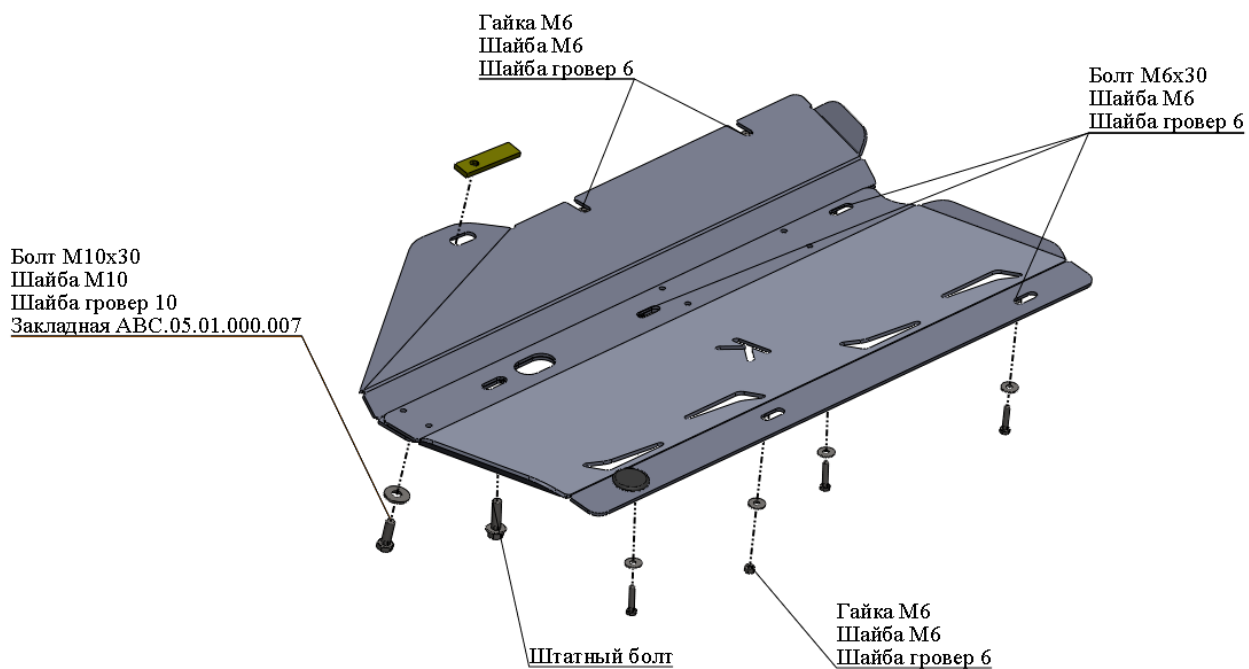
1. Отпустить стояночный тормоз.
2. Снять штатный пыльник.
3. Приложить части защиты к кузову и определить точки крепления.
4. Вывернуть болты крепления кронштейнов троса стояночного тормоза.
5. Установить закладные планки.
6. Вставить переднюю часть защиты между кузовом и тросом стояночного тормоза.
7. Установить заднюю часть защиты
8. Все точки крепления затянуть.

Состав комплекта крепежа:

НАИМЕНОВАНИЕ	КОЛИЧЕСТВО	АРТИКУЛ
Болт	М6х30	3 шт.
	М10х30	2 шт.
Шайба увеличенная	М6	3 шт.
	М10	2 шт.
Шайба гровер	6	3 шт.
	10	2 шт.
Гайка	М6	1 шт.
Закладная планка	М10х80	2 шт.
		АВС.05.01.000.007

МАРКА, МОДЕЛЬ	МОДЕЛЬНЫЙ ГОД	ДВИГАТЕЛЬ	ТРАНСМИССИЯ	АРТИКУЛ
Hyundai SantaFe	2012	все	все	10.16ABC

Защита днища правая



Порядок установки комплекта защиты:

1. Снять штатный пыльник.
2. Приложить защиту к кузову и определить точки крепления.
3. Установить закладную планку.
4. Установить защиту
5. Все точки крепления затянуть.

Состав комплекта крепежа:

НАИМЕНОВАНИЕ		КОЛИЧЕСТВО	АРТИКУЛ
Болт	М6х30	3 шт.	
	М10х30	1 шт.	
Шайба увеличенная	М6	6 шт.	
	М10	1 шт.	
Шайба гровер	М6	6 шт.	
	М10	1 шт.	
Гайка	М6	3 шт.	
Закладная планка	М10х80	1 шт.	АВС.05.01.000.007