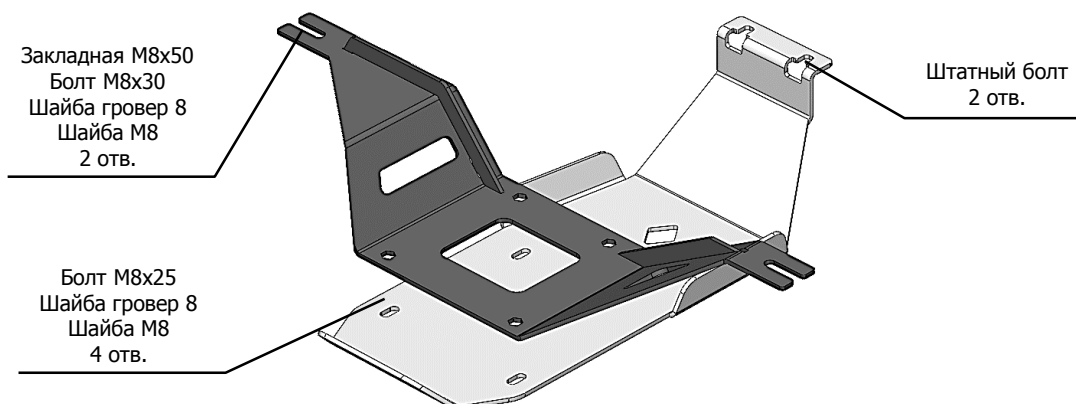


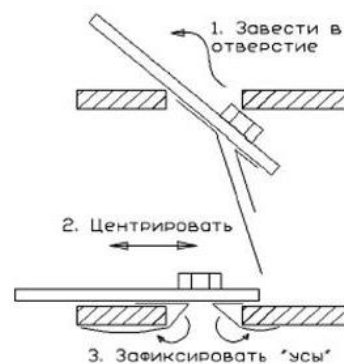
МАРКА, МОДЕЛЬ	МОДЕЛЬНЫЙ ГОД	ДВИГАТЕЛЬ	ТРАНСМИССИЯ	АРТИКУЛ
Mitsubishi Delica D:5	2020-	2,3D	4WD	14.36ABC



Порядок установки комплекта защиты:

1. Установить закладные в указанные отверстия и установить кронштейн.
2. Вывернуть штатные болты крепления защиты (2 шт.).
3. Установить защиту и закрепить согласно схеме.
4. Все точки крепления затянуть.

Схема установки закладной



Состав комплекта крепежа:

НАИМЕНОВАНИЕ	КОЛ-ВО	АРТИКУЛ
Болт	M8x30	2 шт.
	M8x25	4 шт.
Шайба ув.	M8	6 шт.
Шайба гровер	M8	6 шт.
Закладная	M8x50	2 шт. ABC.05.01.000.044
Кронштейн		1 шт.
Защита		1 шт.

Тип болта	Момент затяжки
M6	10 Нм
M8	25 Нм
M10	45 Нм

При использовании пневмоинструмента произвести его регулировку согласно таблице

